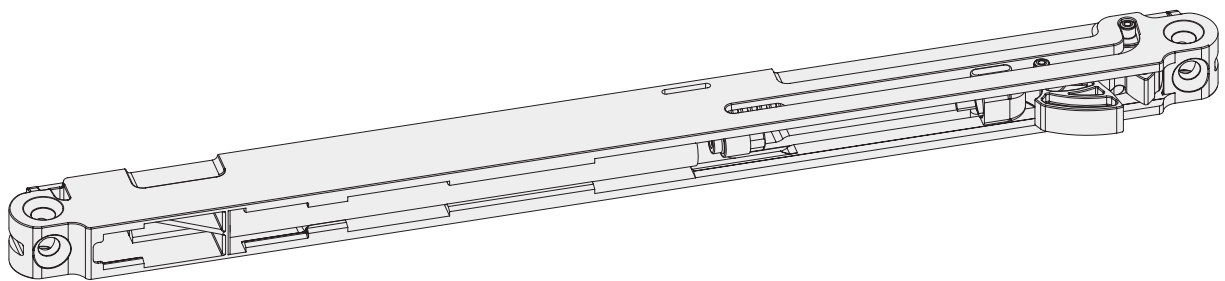
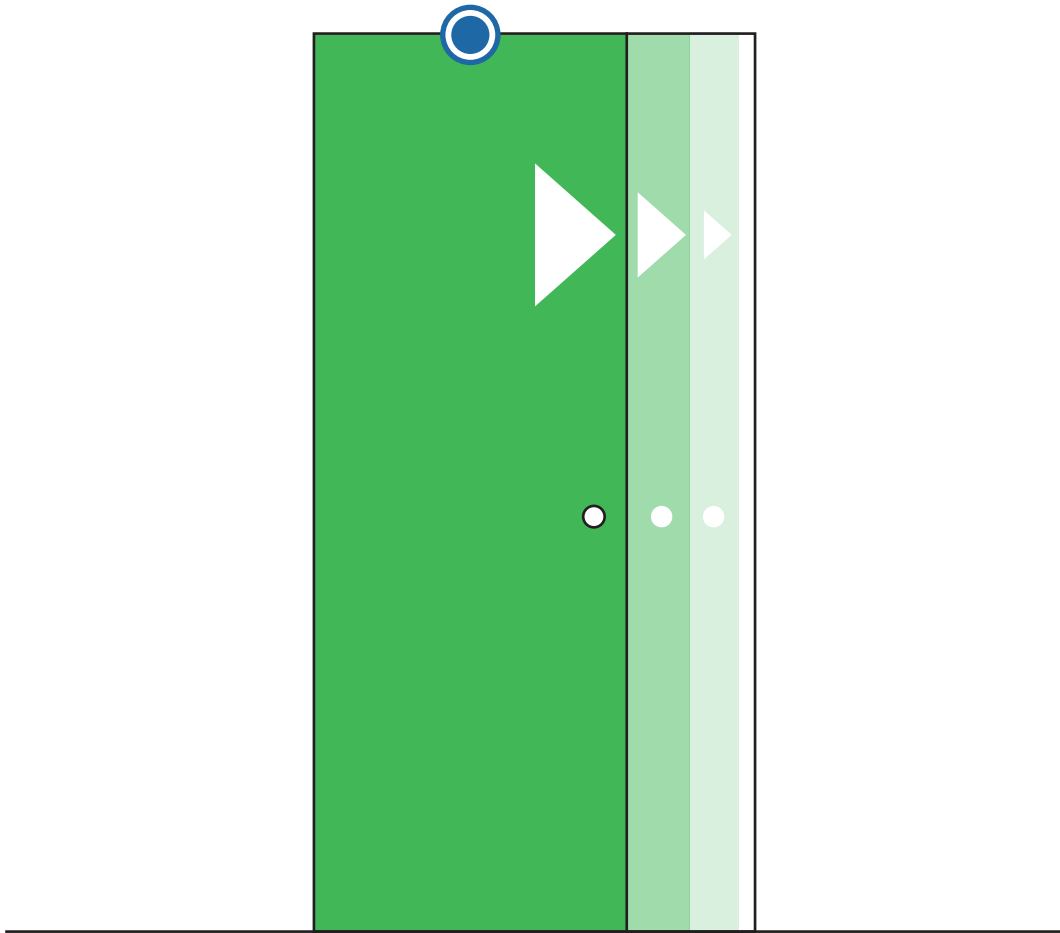




Rocket Door Frames

- SOFT CLOSE -

- AMORTIGUADOR -



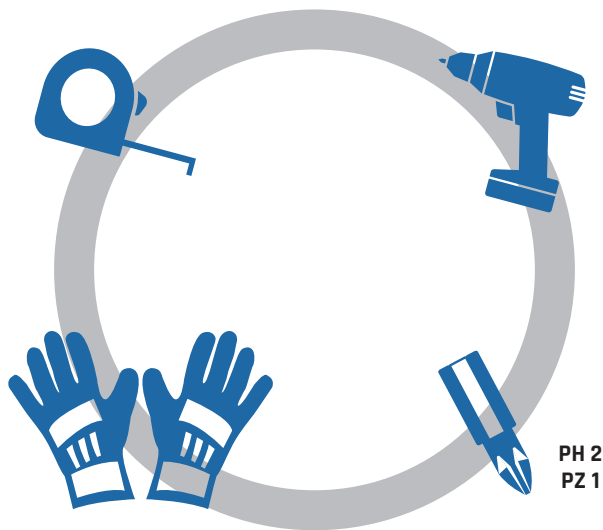


CAUTION
ATENCIÓN

If you follow carefully these instructions for the assembly and installation process your life will be easier!
Some parts may have sharp edges so use gloves and be careful when handling the parts.

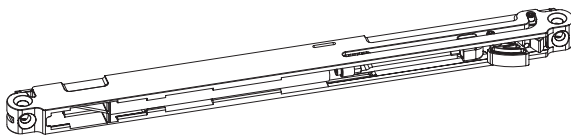
*Si sigue cuidadosamente estas instrucciones para el proceso de montaje e instalación su vida será más fácil!
Algunas piezas pueden tener bordes afilados, por lo que debe utilizar guantes y tener cuidado al manipular las piezas.w*

TOOLS REQUIRED
HERRAMIENTAS NECESARIAS



COMPONENTS
COMPONENTES

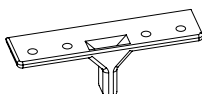
a
x1



c
x2



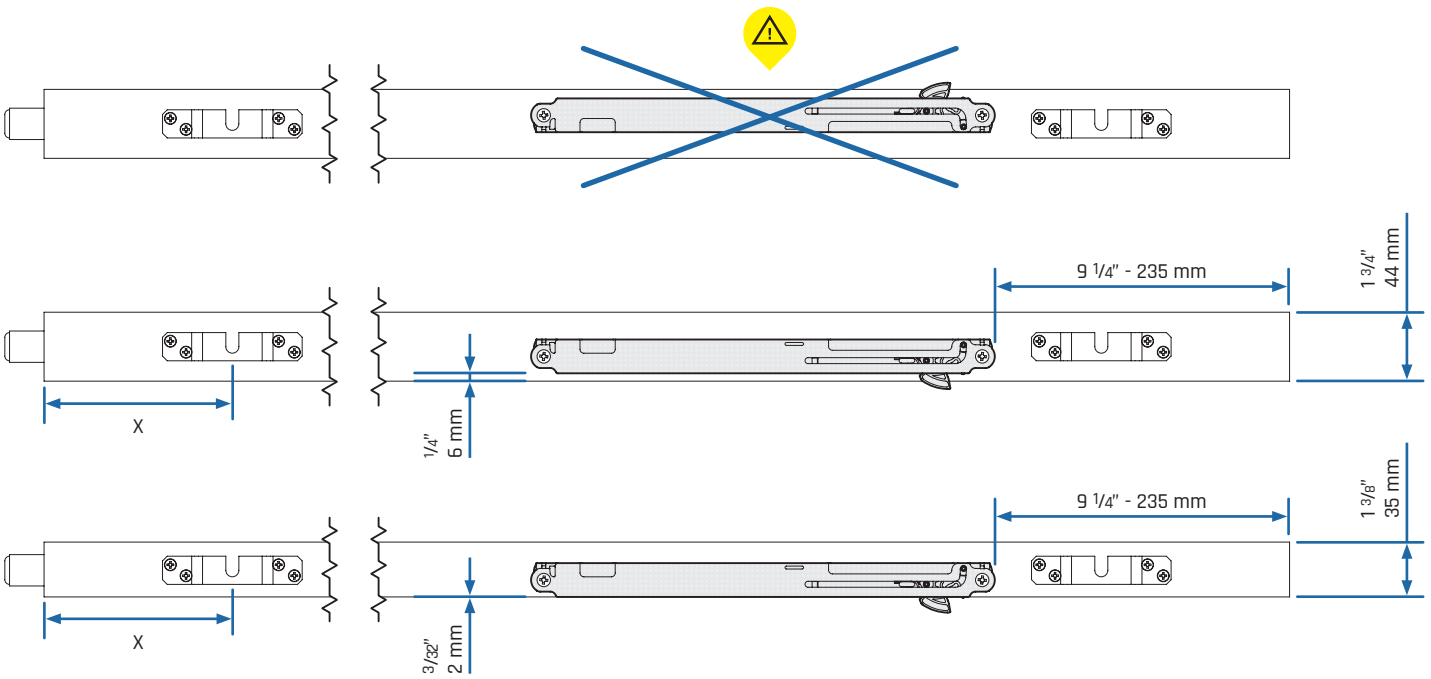
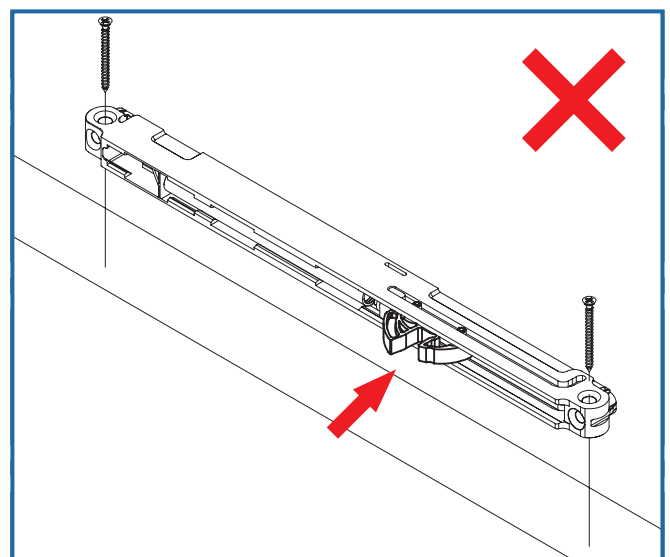
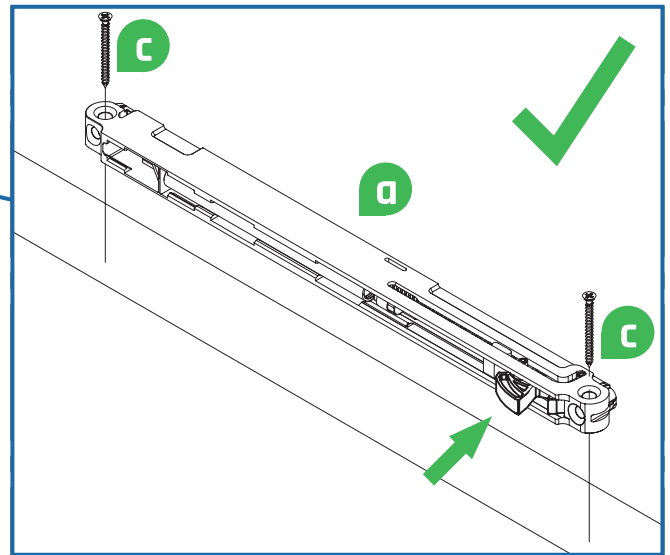
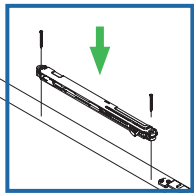
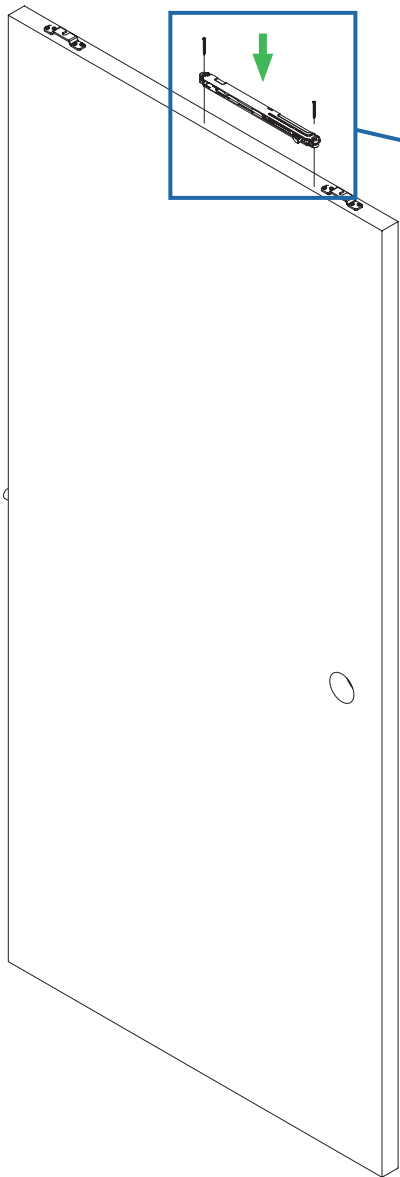
b
x1



d
x4



1



For doors of 26" (660 mm) or smaller, place X at 3 1/8" (80 mm) from the door's rear edge.
 Para puertas de 26 "(660 mm) o más pequeñas, coloque X a 3 1/8" (80 mm) del borde trasero de la puerta.

