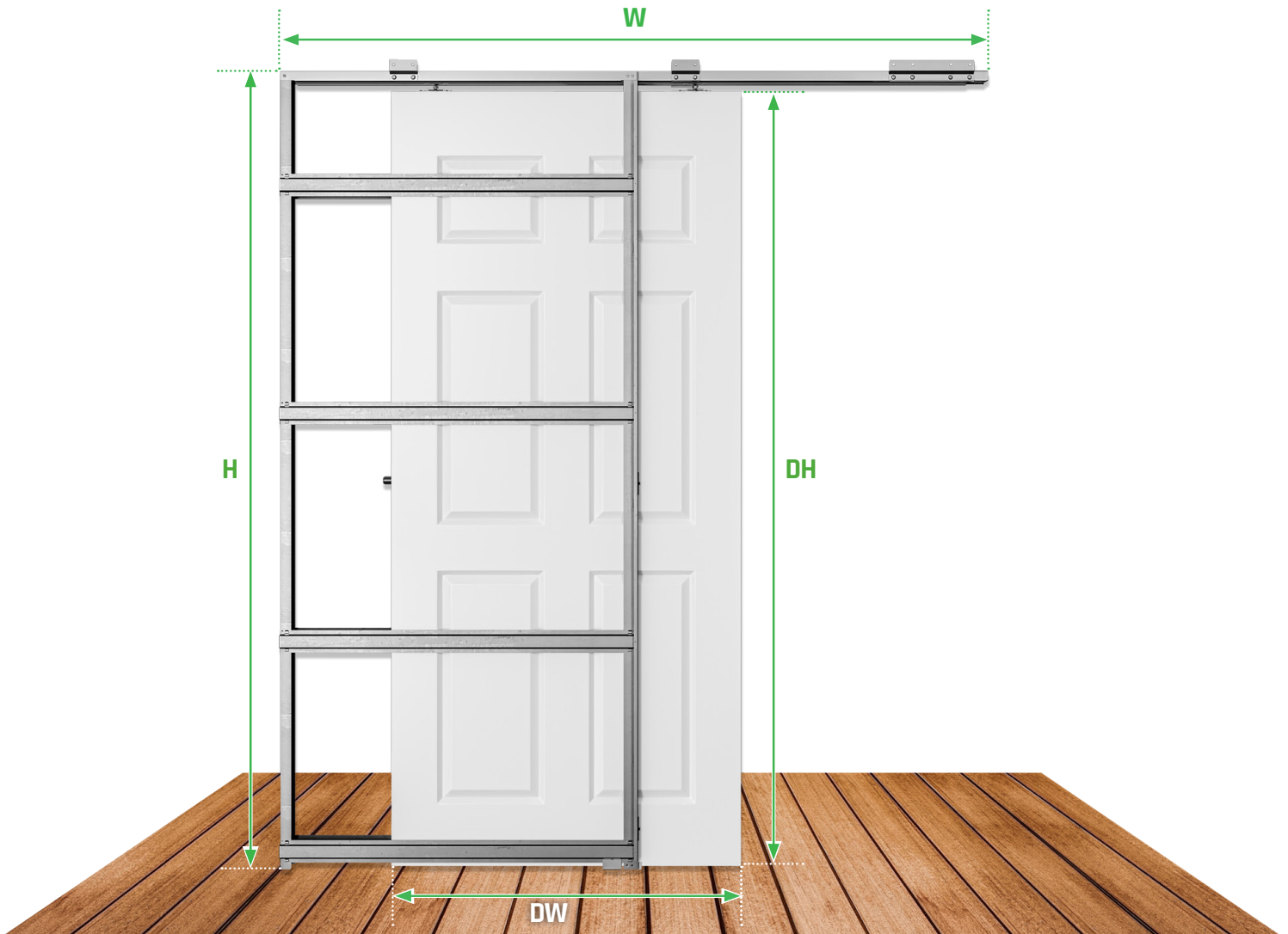




Rocket Door Frames



H measurement from finished floor level

- Install at finished floor level.
Instalar a nivel del suelo terminado
- To obtain a sliding pocket door with two leaves it's necessary to join n°2 single door kits. (P.8)
Para obtener una puerta doble hay que juntar dos sistemas (p.8)
- See page 4 for stud dimensions
Véase la página 4 para las dimensiones

DOOR PANEL <i>PANEL PUERTA</i>		STUD <i>MONTANTES</i>	OVERALL DIMENSIONS <i>MEDIDA TOTAL</i>			
			SINGLE DOOR <i>PUERTA ÚNICA</i>		DOUBLE DOOR <i>PUERTA DOBLE</i>	
DW	DH		W	H	W	H
24"	80"	2x4	48 ⁵ / ₈ "	82 ³ / ₄ "	97 ¹ / ₄ "	82 ³ / ₄ "
28"	80"	2x4	56 ¹ / ₄ "	82 ³ / ₄ "	112 ⁵ / ₈ "	82 ³ / ₄ "
30"	80"	2x4	60 ³ / ₈ "	82 ³ / ₄ "	120 ³ / ₄ "	82 ³ / ₄ "
32"	80"	2x4	64 ³ / ₈ "	82 ³ / ₄ "	128 ³ / ₄ "	82 ³ / ₄ "
34"	80"	2x4	68 ³ / ₈ "	82 ³ / ₄ "	136 ³ / ₄ "	82 ³ / ₄ "
36"	80"	2x4	72 ¹ / ₄ "	82 ³ / ₄ "	144 ⁵ / ₈ "	82 ³ / ₄ "

Door Thickness (*Espesor de la puerta*): 1 ³/₈" - 1 ³/₄"



CAUTION
ATENCIÓN

Please follow the instructions carefully as they have been designed to help you, don't skip any pages or stages as you may miss important steps. Use the correct tools and relevant protective clothing/eyewear.

Gloves are essential as there may be some sharp edges. A pair of saw horses would be useful for the assembly.

Por favor, siga las instrucciones cuidadosamente ya que se hicieron para ayudarle, no se salte ninguna página o etapa, ya que puede perder pasos importantes. Utilice las herramientas correctas y la ropa/gafas de protección pertinentes. Los guantes son esenciales ya que puede haber algunos bordes afilados. Un par de caballetes serían útiles para el montaje.

**WANT TO SEE
HOW IT'S DONE?**

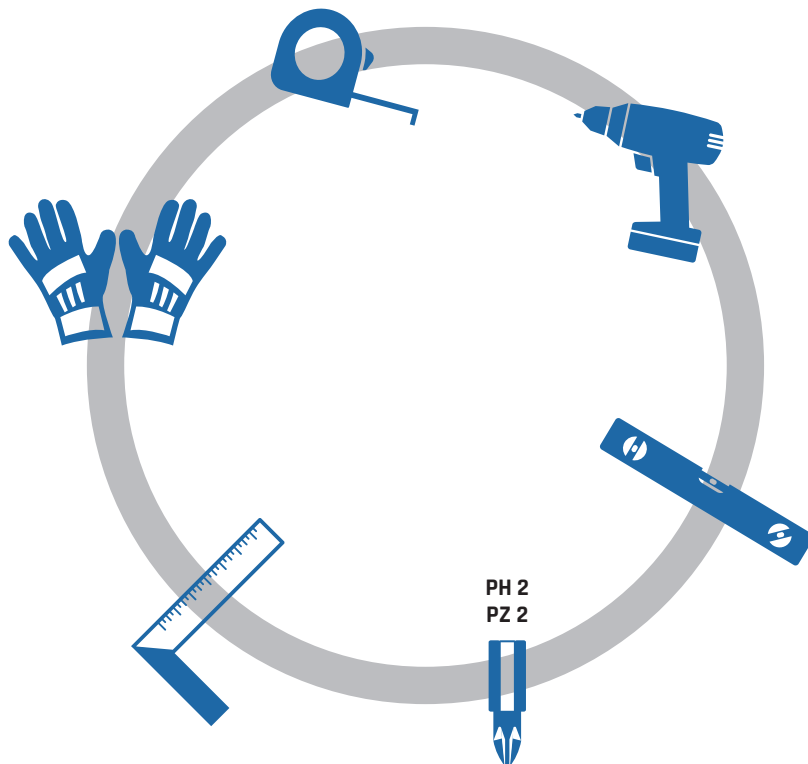
*¿QUIERES VER
CÓMO SE HACE?*



**GO TO WWW.ROCKETDOORFRAMES.COM
TO SEE THE INSTALLATION VIDEO**

*VAYA A WWW.ROCKETDOORFRAMES.COM
PARA VER EL VIDEO DE INSTALACIÓN*

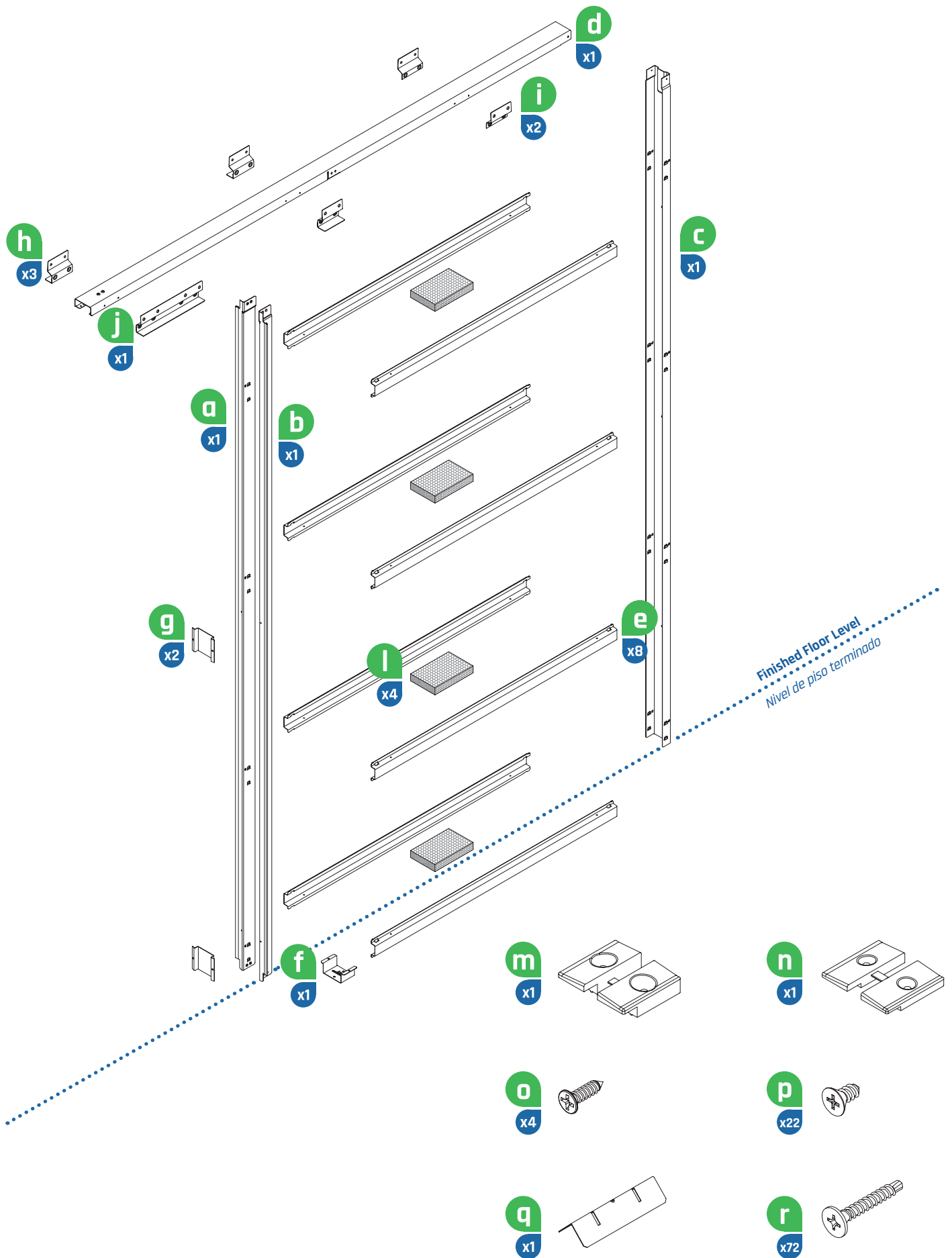
TOOLS REQUIRED
HERRAMIENTAS NECESARIAS



CONTENTS

CONTENIDO

EACH KIT CONTAINS:
QUE CONTIENE CADA KIT:



CONTENTS

CONTENIDO

EACH KIT CONTAINS:

CADA KIT CONTIENE:

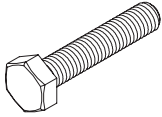
aa

x2



bb

x2



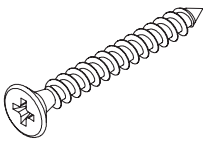
cc

x2



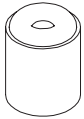
dd

x8



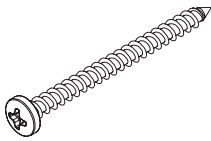
ee

x1



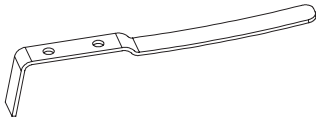
ff

x1



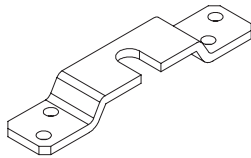
gg

x1



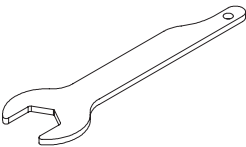
hh

x2



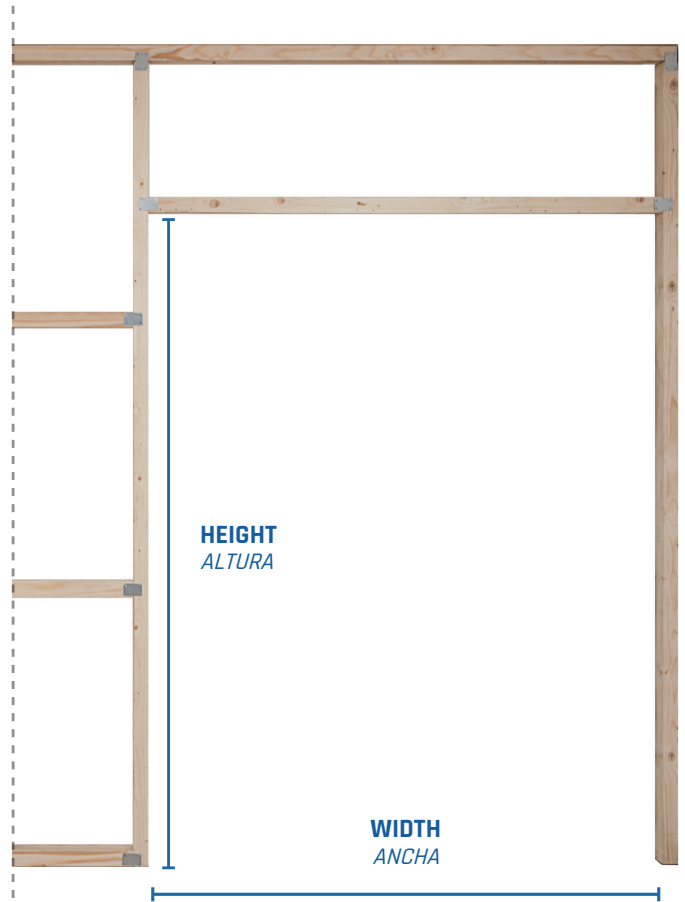
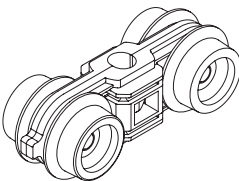
ii

x2



ll

x2



The Rocket Pocket kit will adapt to almost any stud dimension **HOWEVER**, the stud immediately above the frame must be 2x4. You can add layers of drywall to this to then obtain the wall thickness you require. Bare in mind the jamb dimensions will change accordingly.

El kit Rocket Pocket se adaptará a casi cualquier dimensión de montantes, SIN EMBARGO, el montante inmediatamente superior a la estructura debe ser de 2x4. Se pueden añadir placas de yeso a esto para luego obtener el espesor de la pared que usted requiere. Tenga en cuenta que las dimensiones de las jambas cambiarán de consecuencia.

DOOR PANEL PANEL PUERTA		OVERALL DIMENSIONS MEDIDA TOTAL			
		SINGLE DOOR PUERTA ÚNICA		DOUBLE DOOR PUERTA DOBLE	
DW	DH	W	H	W	H
24"	80"	48 5/8"	82 3/4"	97 1/4"	82 3/4"
28"	80"	56 1/4"	82 3/4"	112 5/8"	82 3/4"
30"	80"	60 3/8"	82 3/4"	120 3/4"	82 3/4"
32"	80"	64 3/8"	82 3/4"	128 3/4"	82 3/4"
34"	80"	68 3/8"	82 3/4"	136 3/4"	82 3/4"
36"	80"	72 1/4"	82 3/4"	144 5/8"	82 3/4"

Door Thickness (Espesor de la puerta): 1 3/8" - 1 3/4"

CHOOSING THE DOOR GUIDE ELECCIÓN DE LA GUÍA DE LA PUERTA

FOR WOODEN DOORS ONLY
SÓLO PARA PUERTAS DE MADERA

DOOR THICKNESS
ESPESOR DE LA PUERTA



= 1 3/8"

= 1 3/4"

m

n

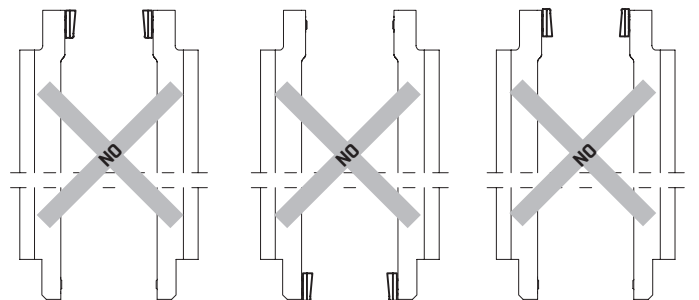
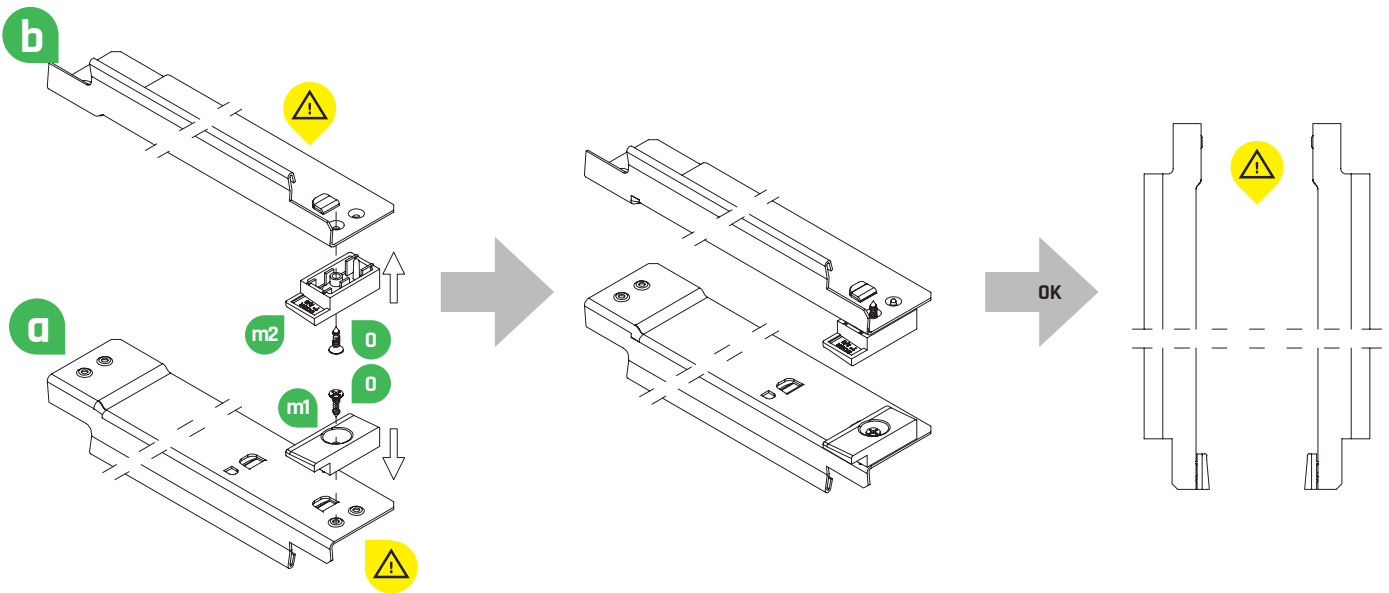
m1

m2

n1

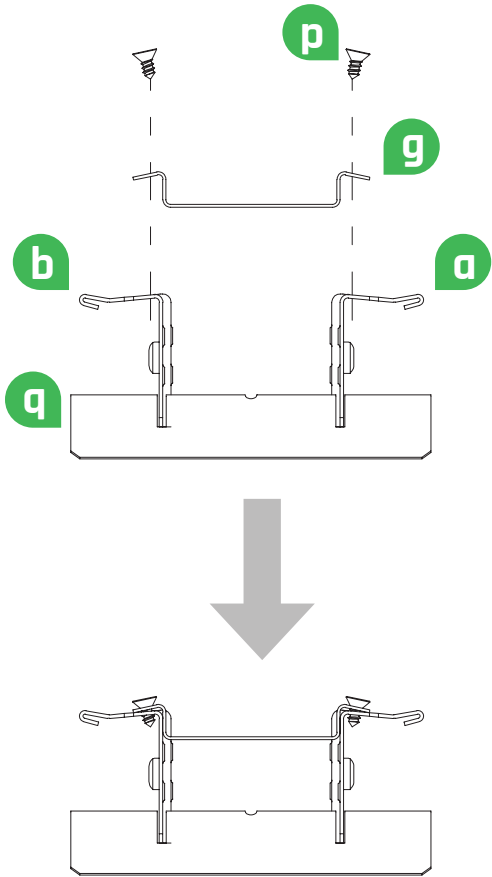
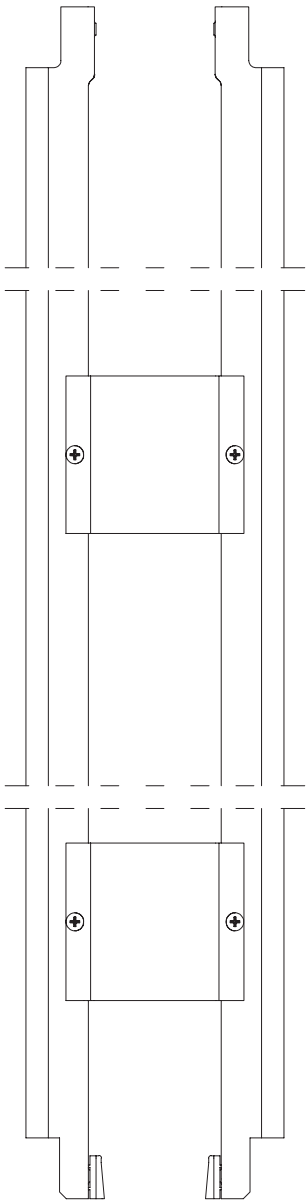
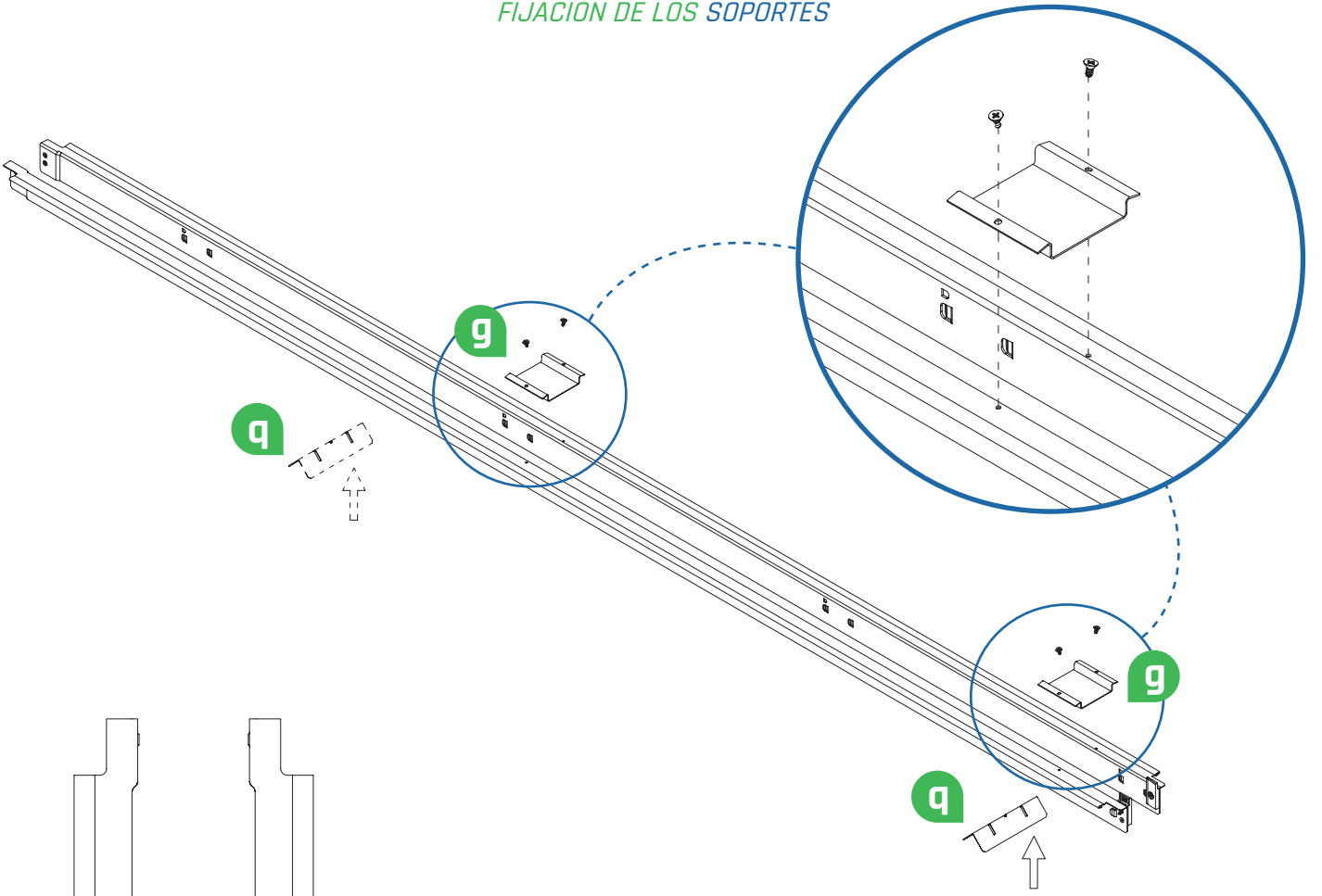
n2

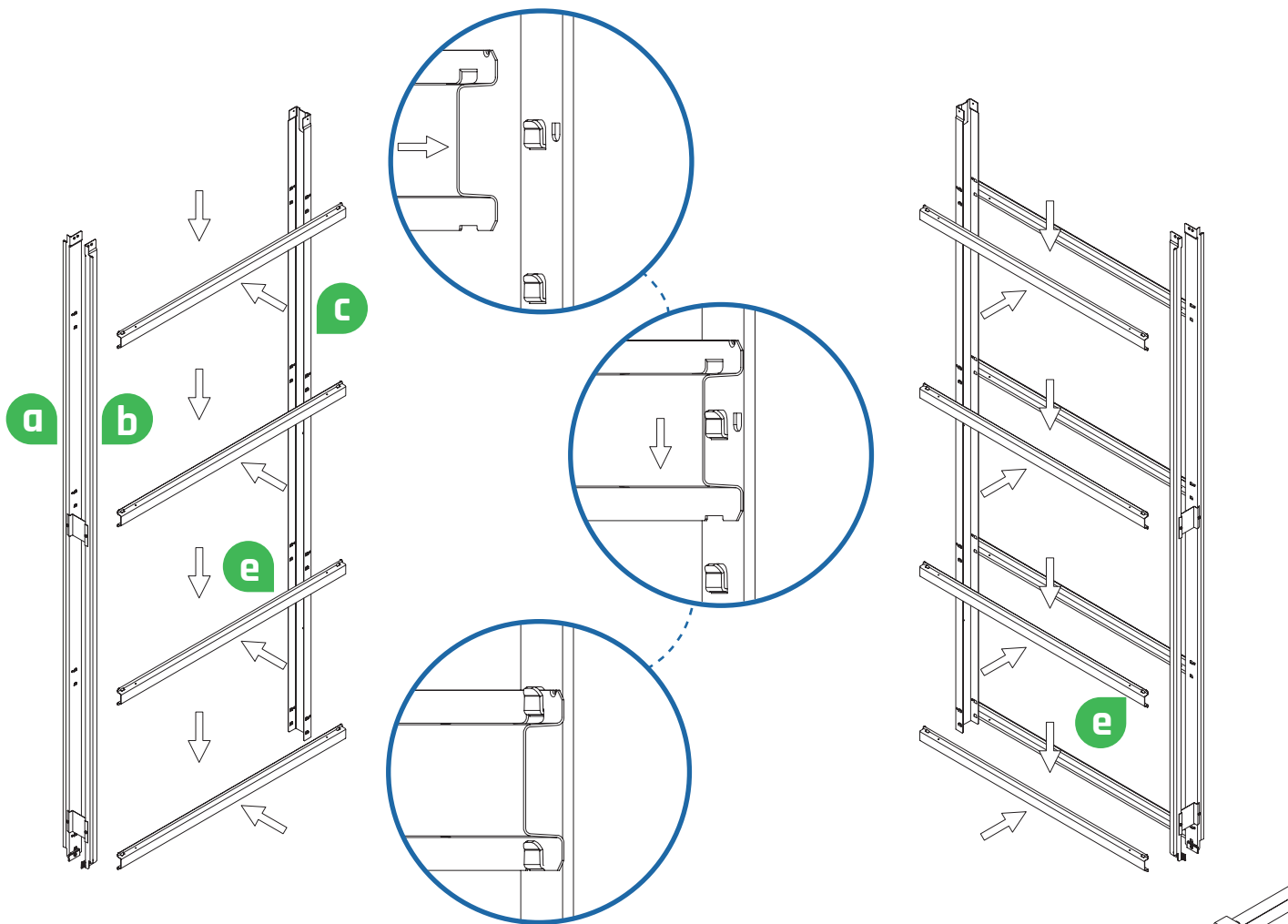
FOR EXAMPLE 1 3/8" DOOR POR EJEMPLO, UNA PUERTA DE 1 3/8" DE ESPESOR



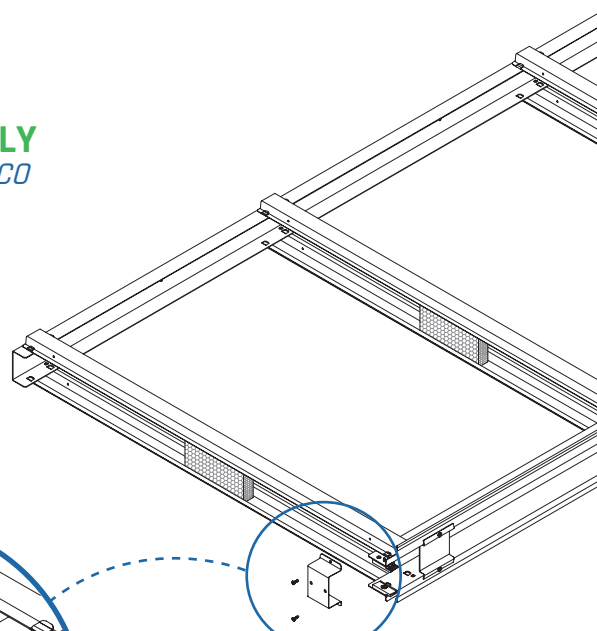
ATTACHING THE BRACKETS

FIJACIÓN DE LOS SOPORTES

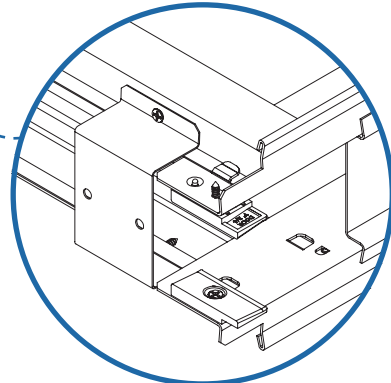
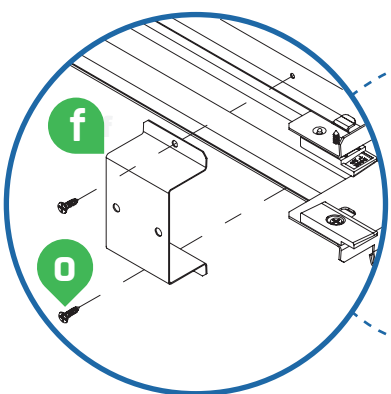
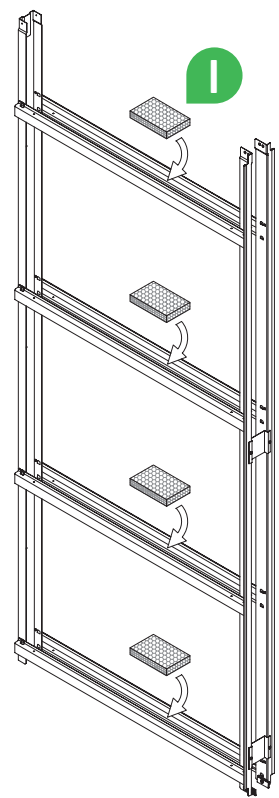




FRAME ASSEMBLY
MONTAJE DEL MARCO



Insert polystyrene spacers.
Insertar espaciadores de poliestireno.



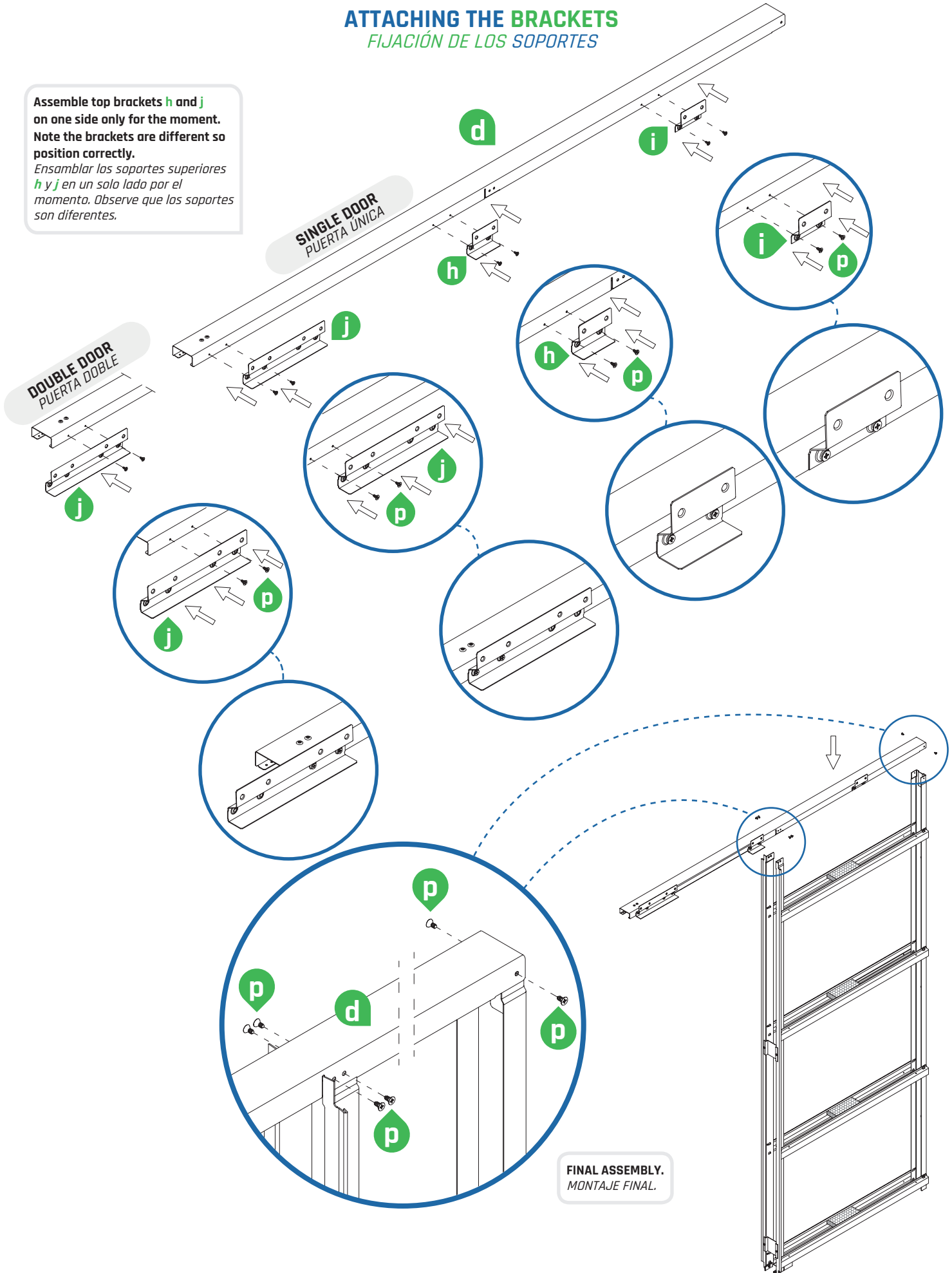
ATTACHING THE BRACKETS FIJACIÓN DE LOS SOPORTES

Assemble top brackets **h** and **j** on one side only for the moment. Note the brackets are different so position correctly.

Ensamblar los soportes superiores **h** y **j** en un solo lado por el momento. Observe que los soportes son diferentes.

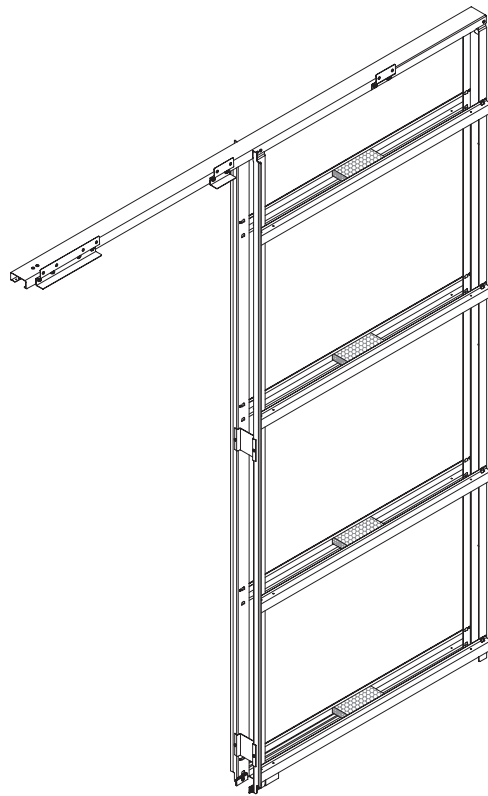
SINGLE DOOR
PUERTA ÚNICA

DOUBLE DOOR
PUERTA DOBLE

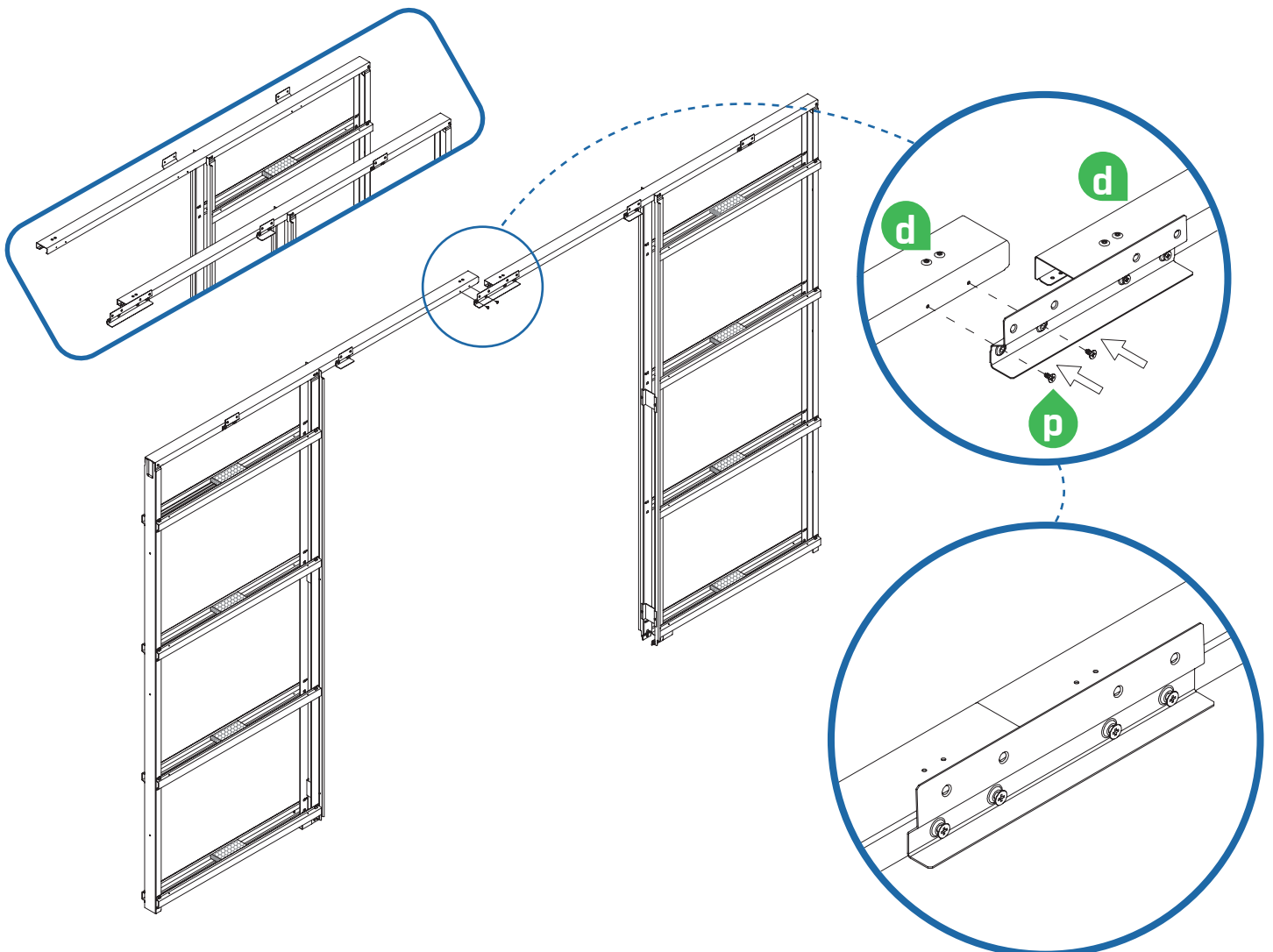


FINAL ASSEMBLY.
MONTAJE FINAL.

SINGLE DOOR *PUERTA ÚNICA*

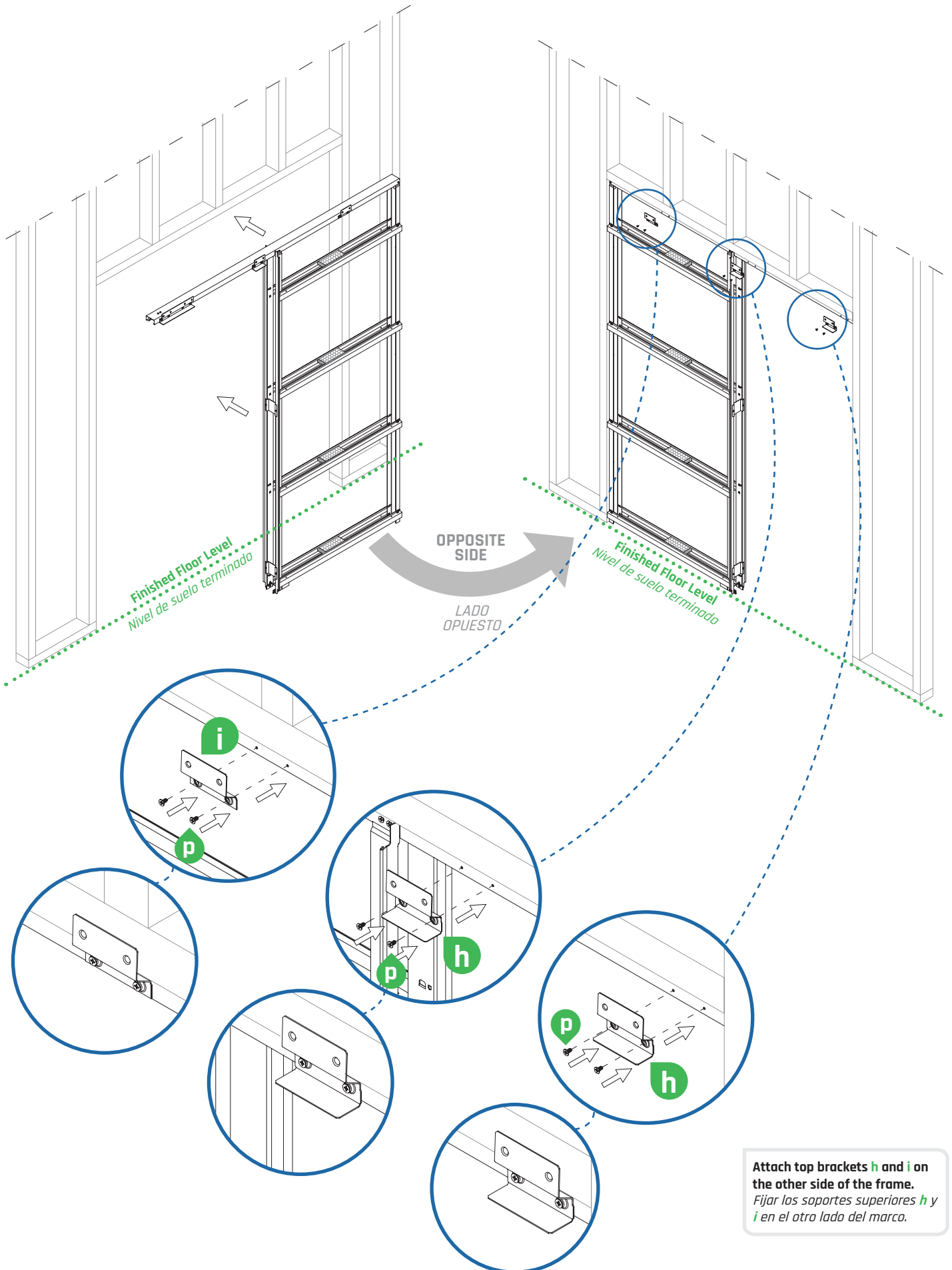


DOUBLE DOOR *PUERTA DOBLE*



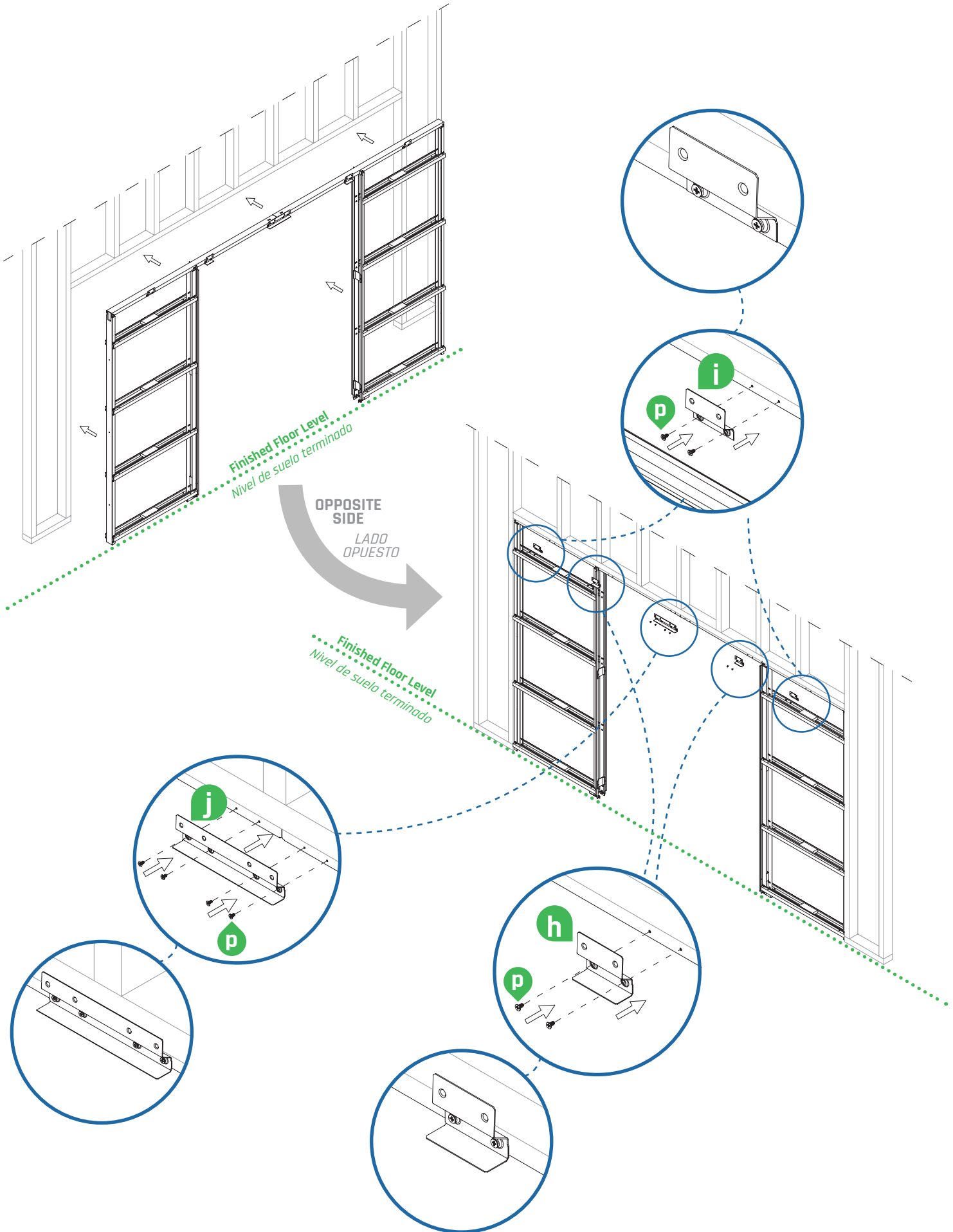
INSTALLING IN STUDWORK INSTALACIÓN EN LA ESTRUCTURA LIVIANA

SINGLE DOOR PUERTA ÚNICA



INSTALLING IN STUDWORK INSTALACIÓN EN LA ESTRUCTURA LIVIANA

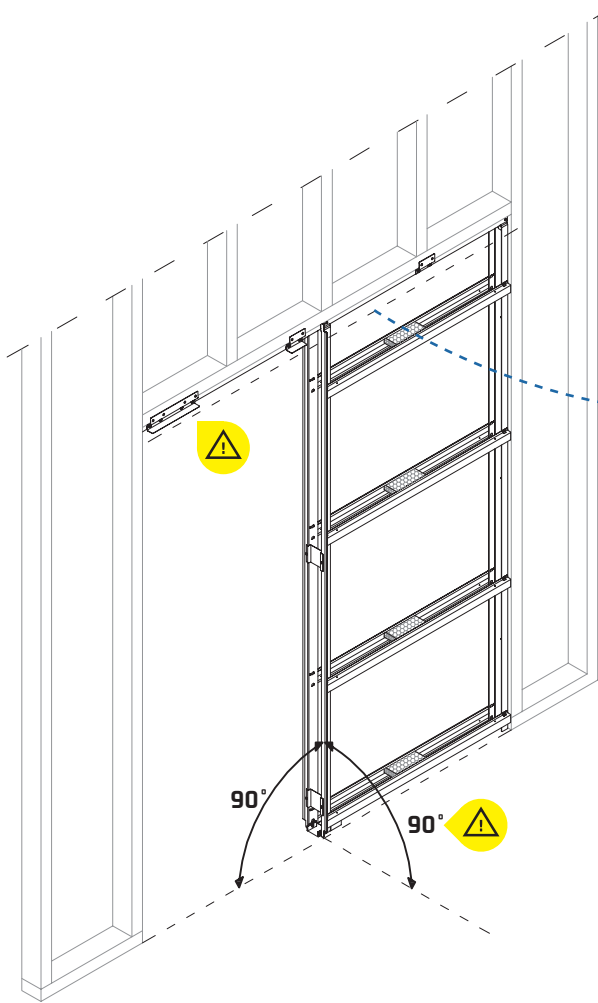
DOUBLE DOOR PUERTA DOBLE



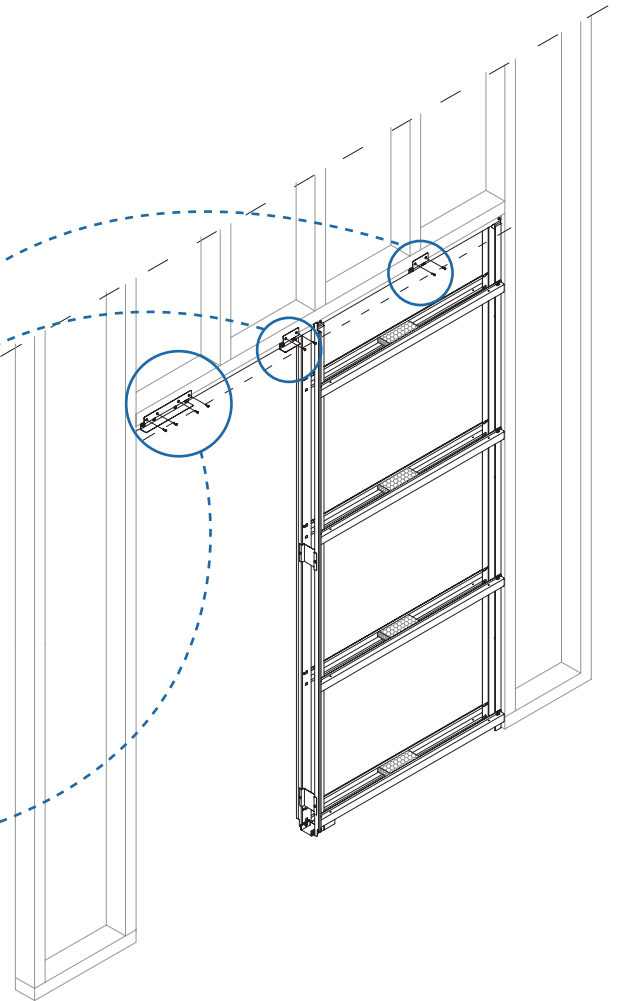
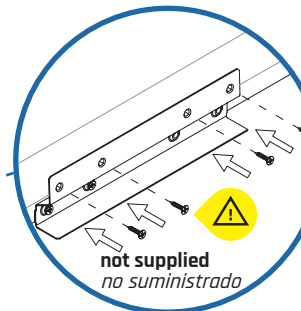
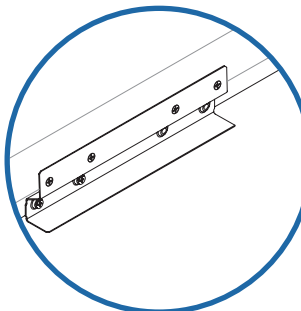
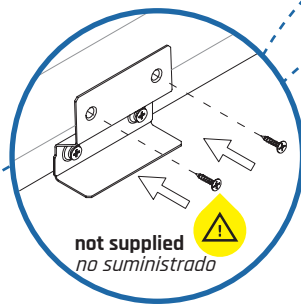
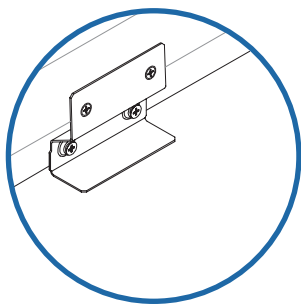
INSTALLING IN STUDWORK

INSTALACIÓN EN LA ESTRUCTURA LIVIANA

SINGLE DOOR PUERTA ÚNICA



Ensure frame is plumb and square.
Asegurarse de que el marco es a plomo y a escuadra.

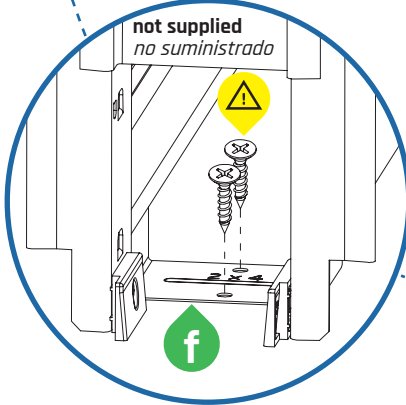
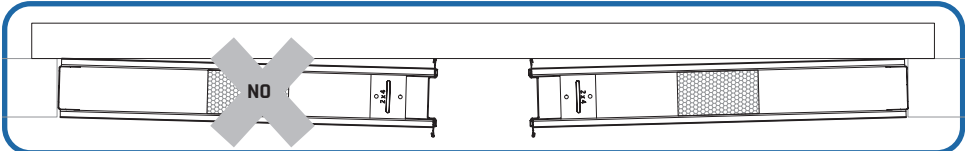
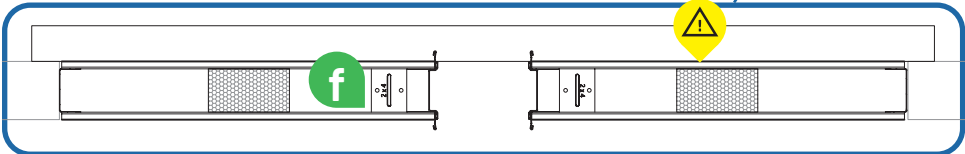
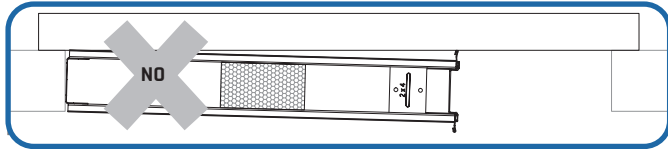
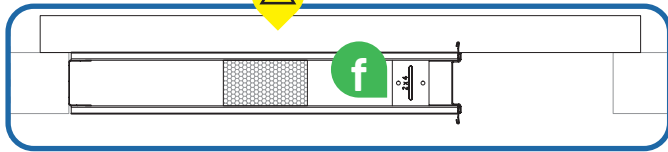
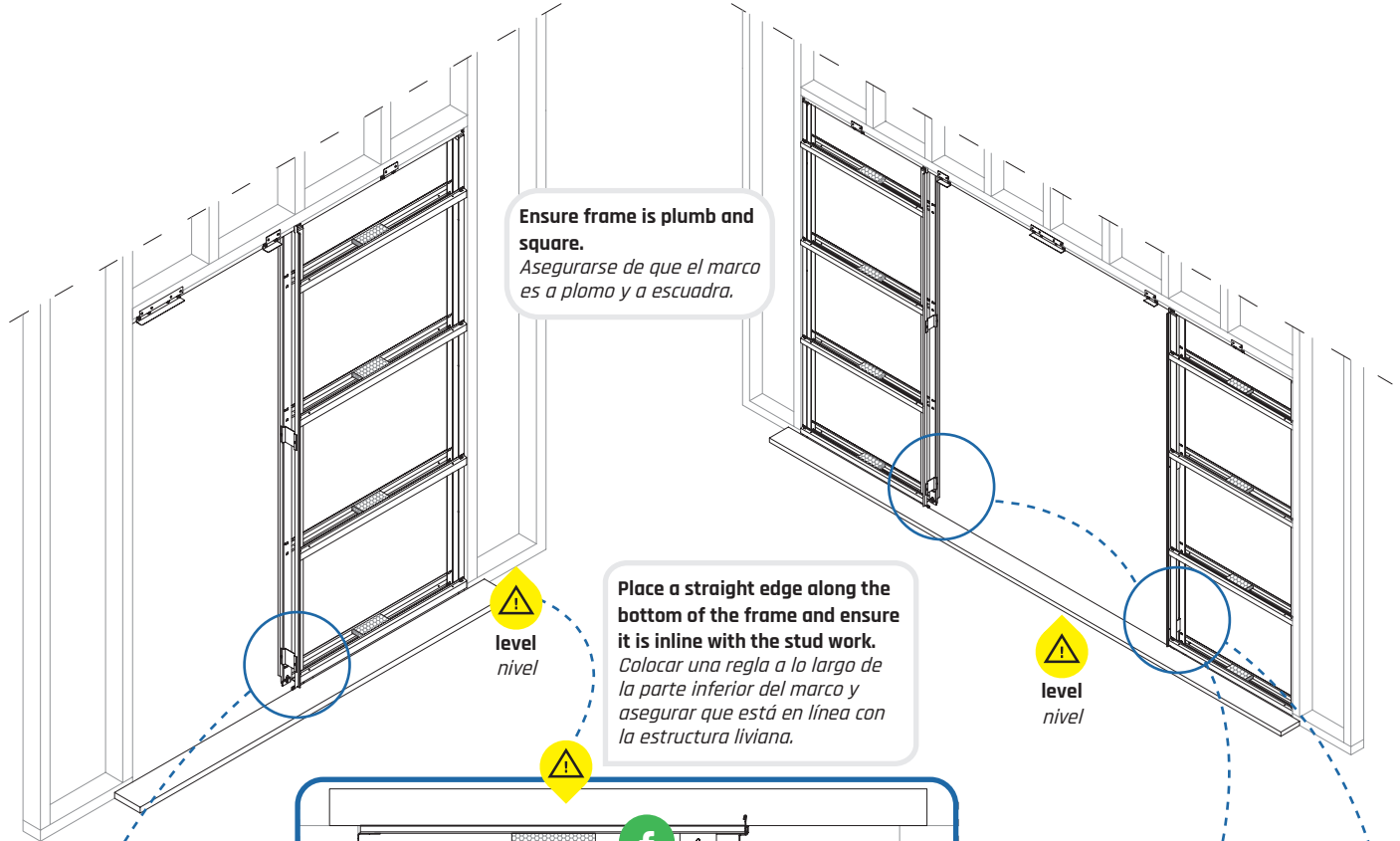


INSTALLING IN STUDWORK

INSTALACIÓN EN LA ESTRUCTURA LIVIANA

SINGLE DOOR PUERTA ÚNICA

DOUBLE DOOR PUERTA DOBLE

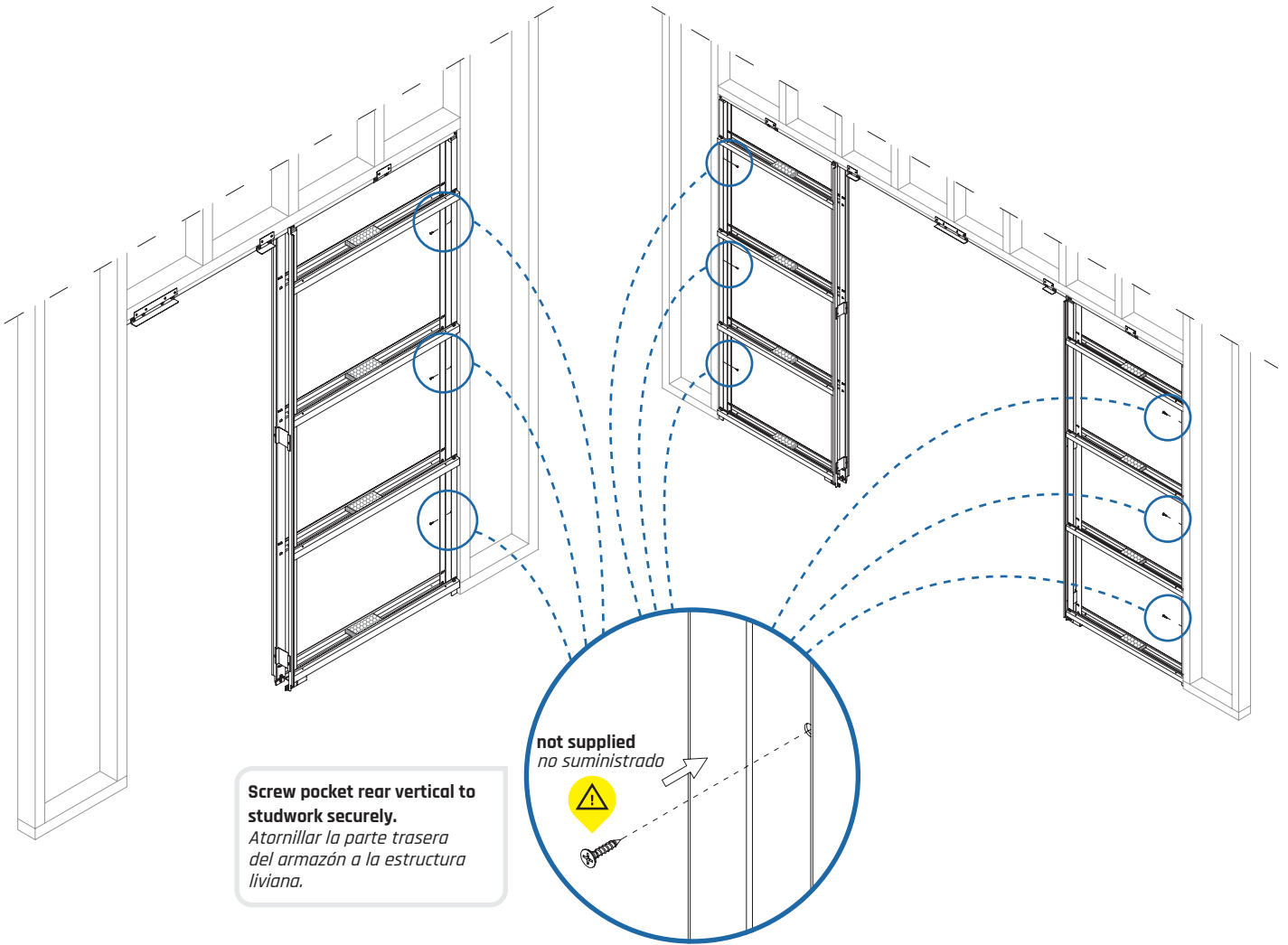


Screw the f bracket to the floor.
Atornillar el soporte f al suelo.

SCREWING THE REAR VERTICAL TO THE STUDWORK ATORNILLAR LA PARTE TRASERA DEL ARMAZÓN A LA ESTRUCTURA LIVIANA

SINGLE DOOR PUERTA ÚNICA

DOUBLE DOOR PUERTA DOBLE

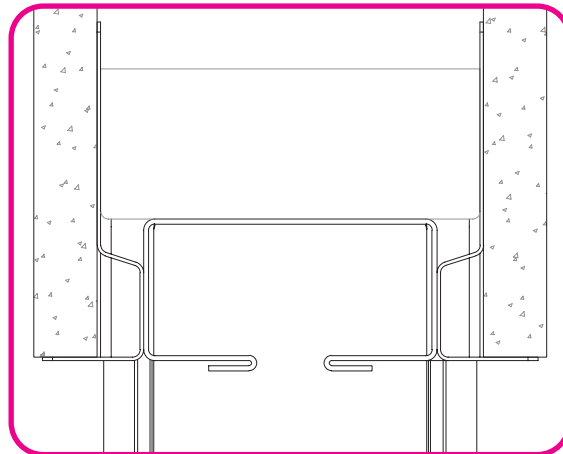


Screw pocket rear vertical to studwork securely.
 Atornillar la parte trasera del armazón a la estructura liviana.

not supplied
 no suministrado



x2

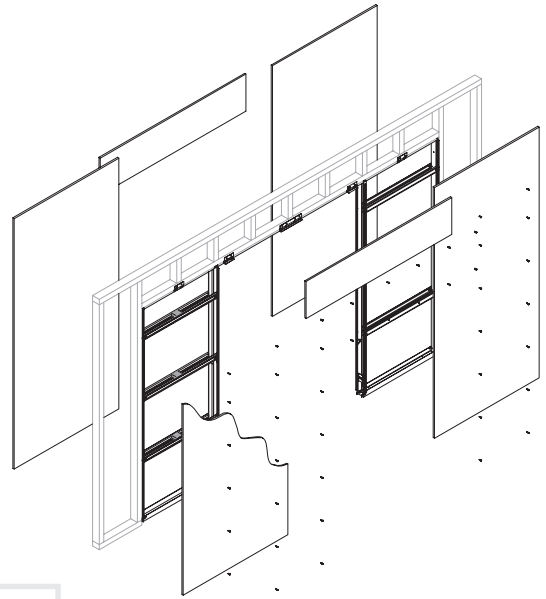
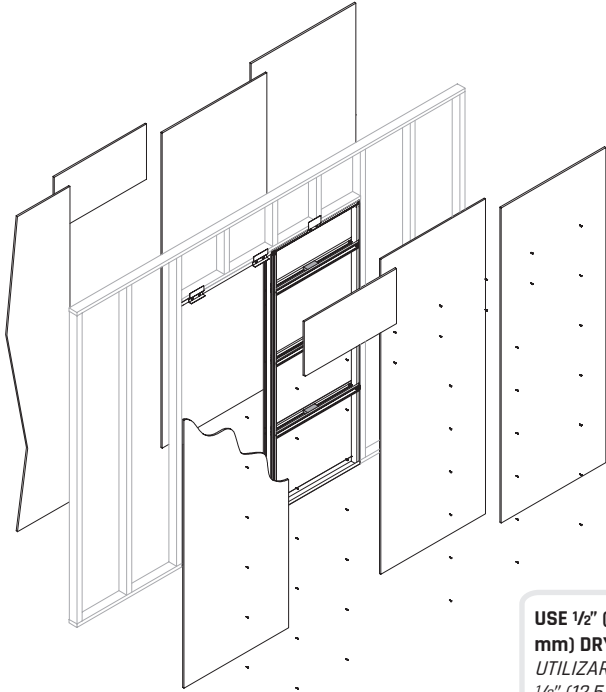


CAREFULLY CLEAN THE TRACK TWICE.
 LIMPIAR CUIDADOSAMENTE EL RIEL DOS VECES.

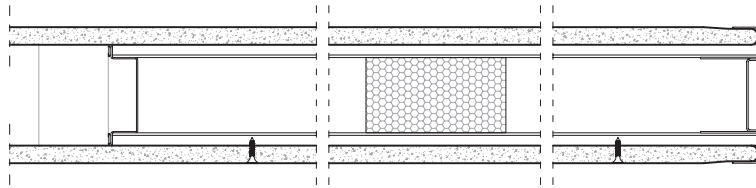
FIXING THE DRYWALL FIJACIÓN DE LA PLACA DE YESO

SINGLE DOOR PUERTA ÚNICA

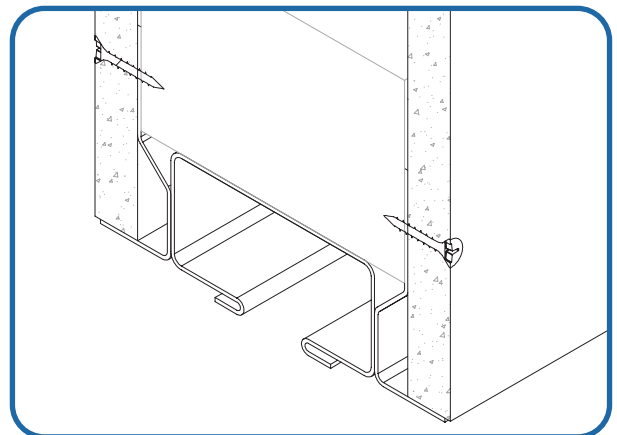
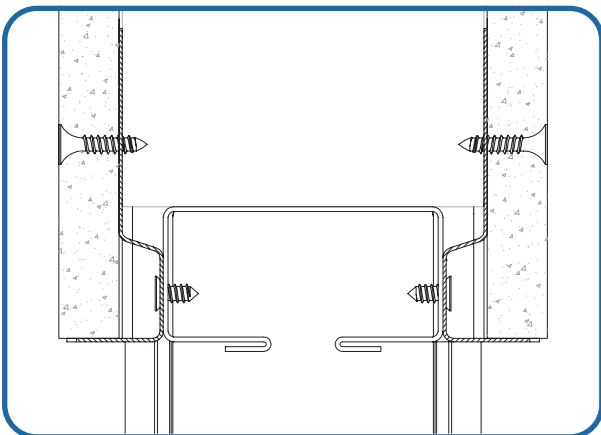
DOUBLE DOOR PUERTA DOBLE



USE 1/2" (12.5 mm) OR 5/8" (16 mm) DRYWALL.
UTILIZAR PLACAS DE YESO DE 1/2" (12.5 mm) o 5/8" (16 mm).



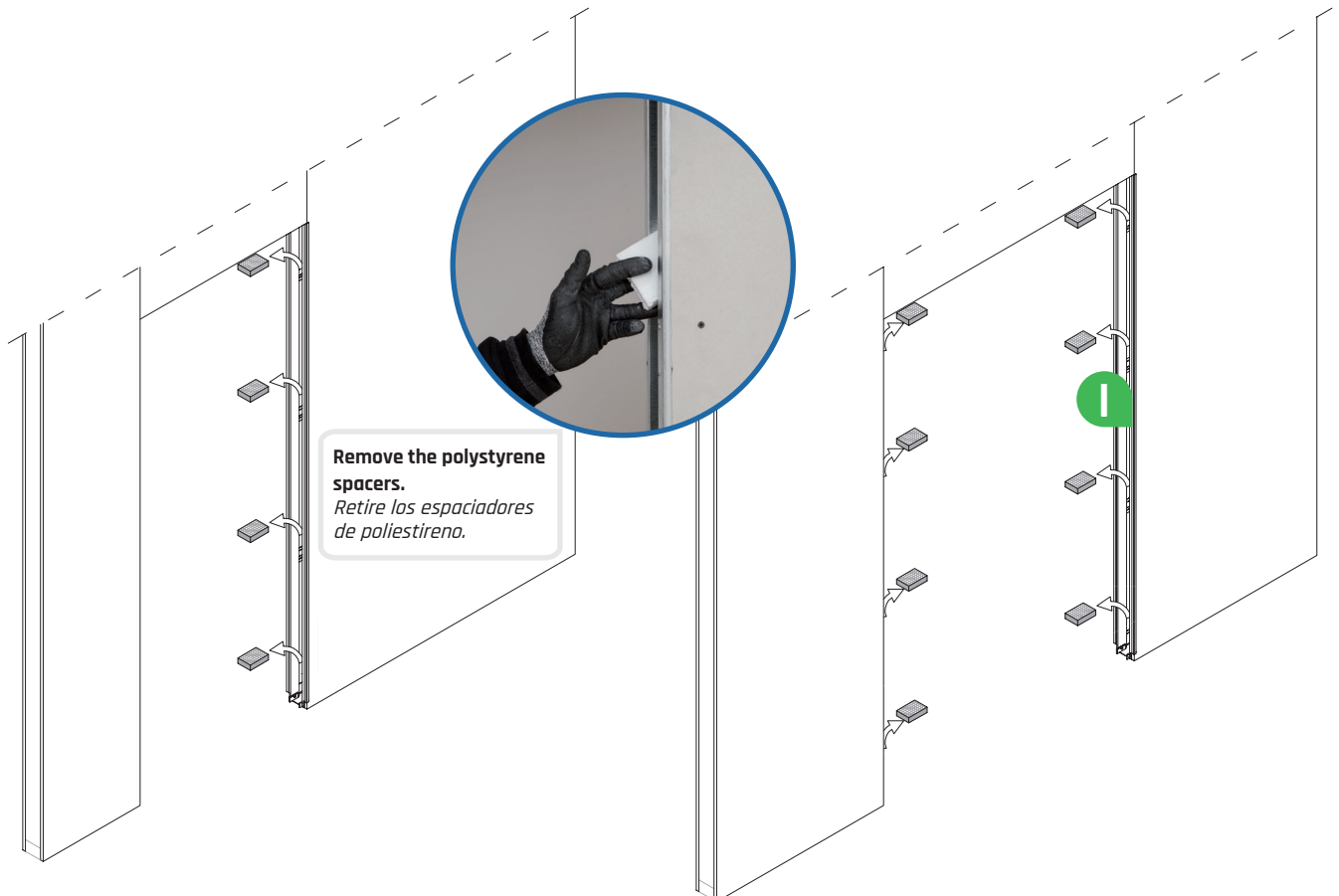
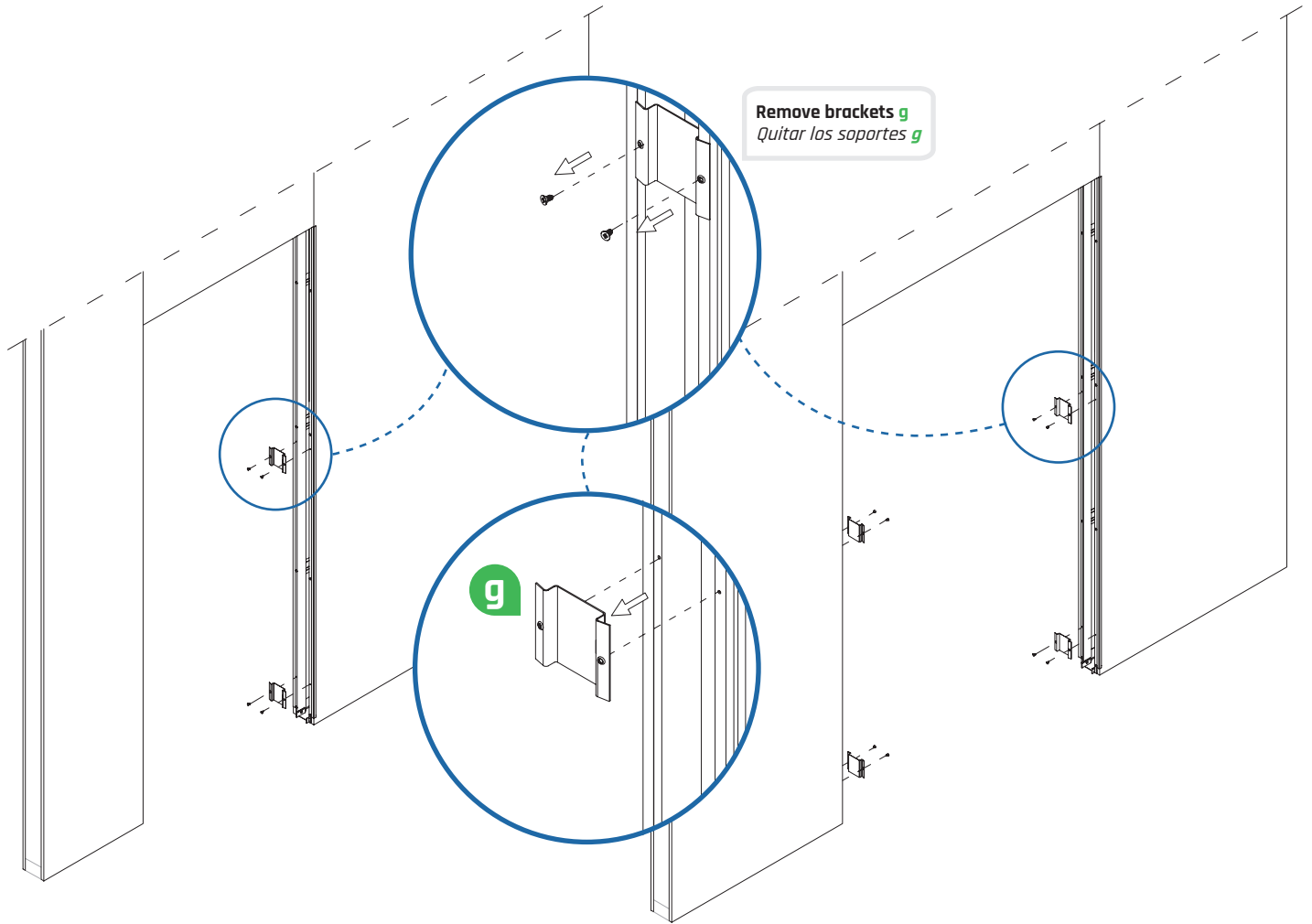
Use supplied 1" (25 mm) screws.
Use tornillos de 1" (25 mm) suministrados.



REMOVING BRACKETS AND SPACERS QUITAR LOS SOPORTES Y DISTANCIADORES

SINGLE DOOR *PUERTA ÚNICA*

DOUBLE DOOR *PUERTA DOBLE*



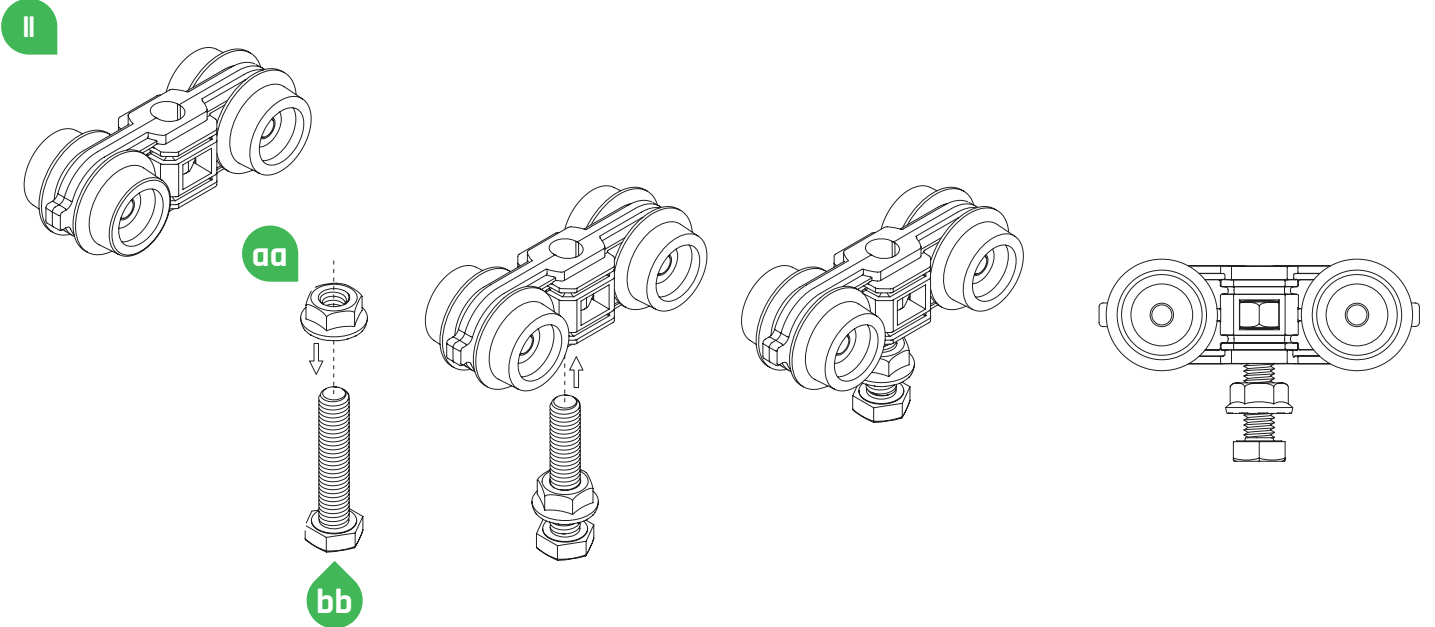
RUNNERS ASSEMBLING MONTAJE DE LOS CARROS DE DESLIZAMIENTO

X2

SINGLE DOOR PUERTA ÚNICA

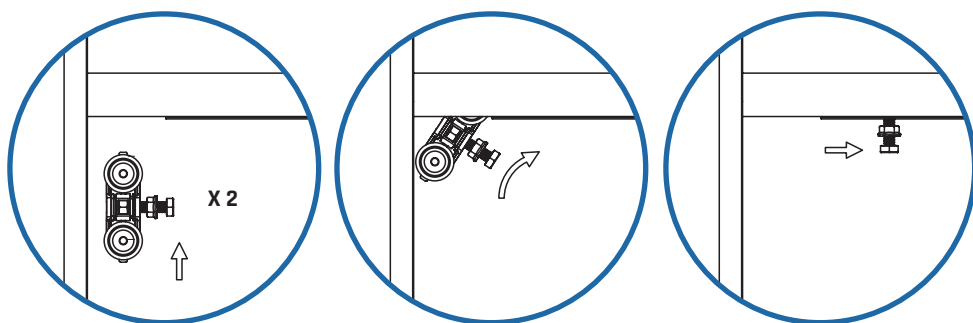
X4

DOUBLE DOOR PUERTA DOBLE

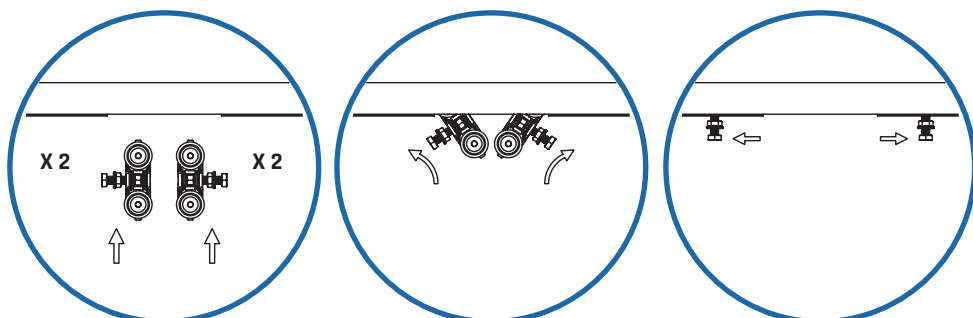


INSERT RUNNERS INTO TRACK INSERTAR LOS CARROS DE DESLIZAMIENTO EN EL RIEL

SINGLE DOOR PUERTA ÚNICA

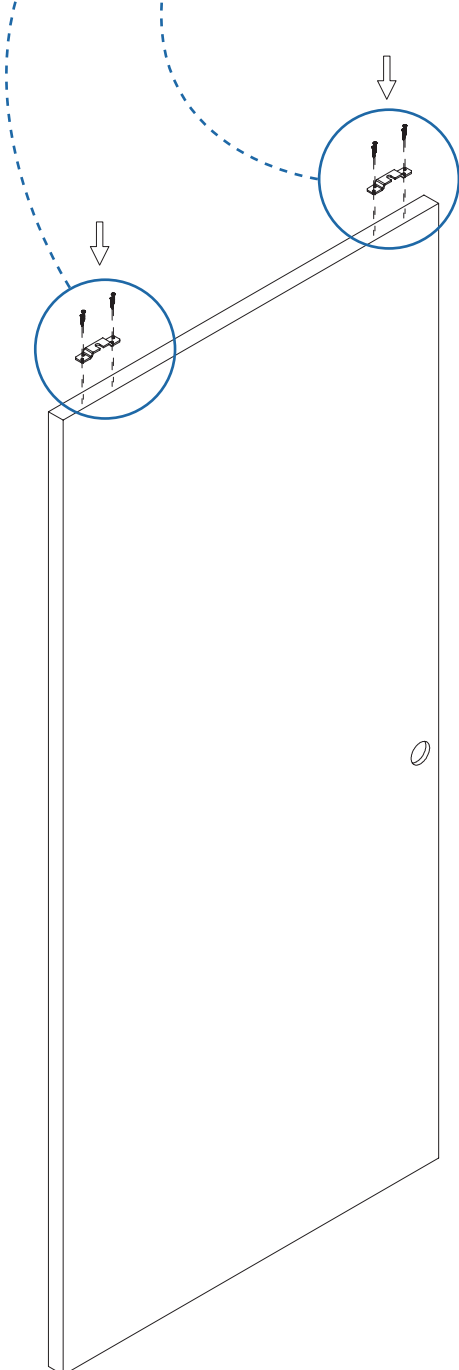
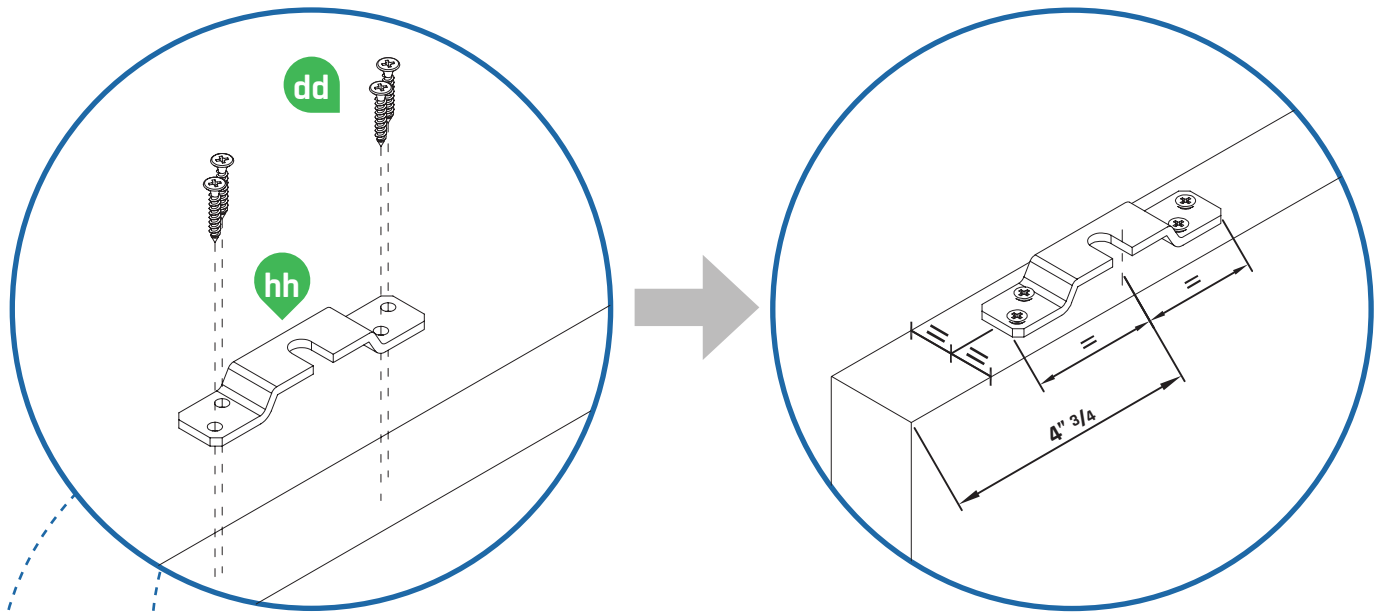


DOUBLE DOOR PUERTA DOBLE

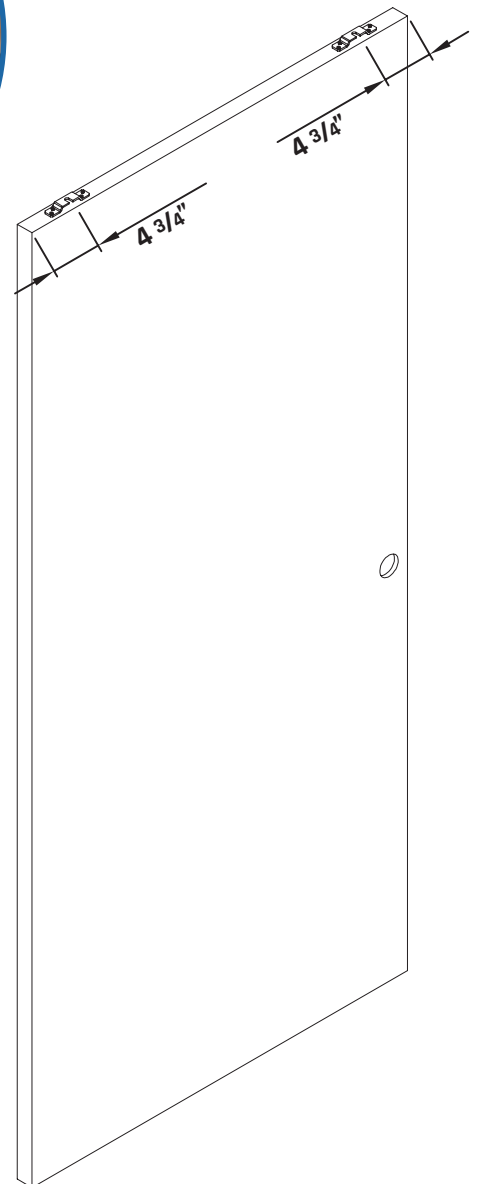


INSTALLING DOOR BRACKETS

INSTALACIÓN DE LOS SOPORTES DE LA PUERTA

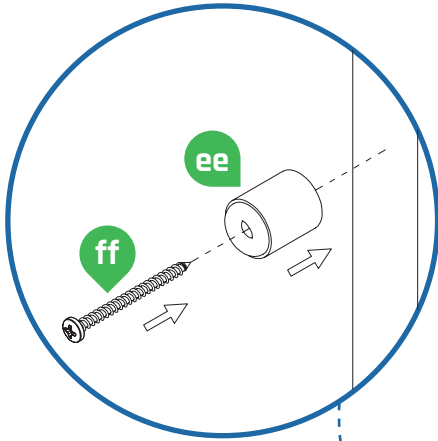


IMPORTANT:
for double doors position front bracket on each door 3 1/2" (90 mm) instead of 4 3/4" (120 mm).
IMPORTANTE:
en el caso de las puertas dobles, coloque el soporte anterior en cada puerta a 3 1/2" (90 mm) en lugar de 4 3/4" (120 mm).



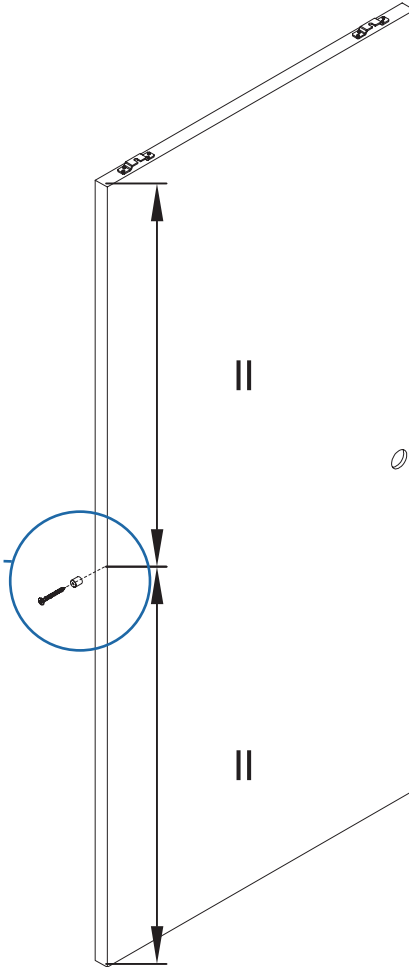
INSTALLING REAR DOOR BUMPER

INSTALACIÓN DEL PARACHOQUES DE LA PUERTA TRASERA



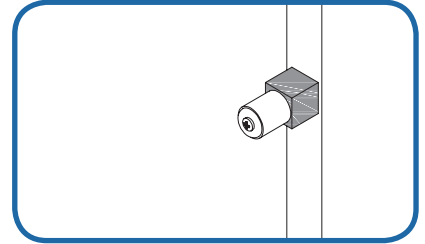
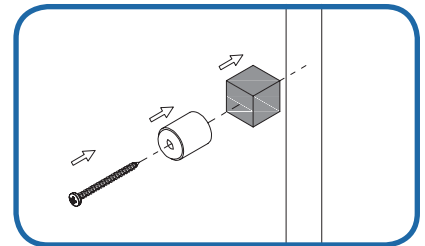
Attach the rubber bumper to the back of the door using the supplied screw.

Coloque el parachoques de goma en la parte posterior de la puerta utilizando el tornillo suministrado.



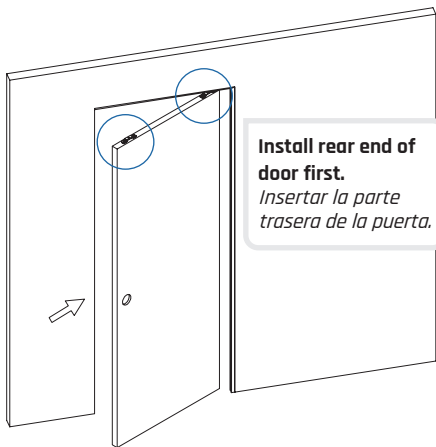
A spacer between the rear of the door and the rubber bumper is needed to protrude the door from the pocket when fully open. We recommend this with flush pulls to prevent injuries.

Se necesita un espaciador entre la parte trasera de la puerta y el parachoques de goma para que la puerta sobresalga del sistema cuando esté completamente abierta. Recomendamos esto con manillas enrasadas para evitar lesiones.

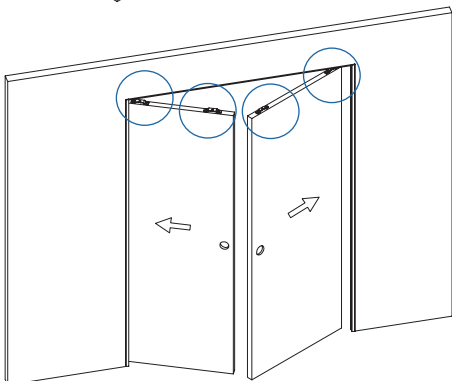


INSTALLING DOOR PANEL

INSTALACIÓN DEL PANEL DE LA PUERTA

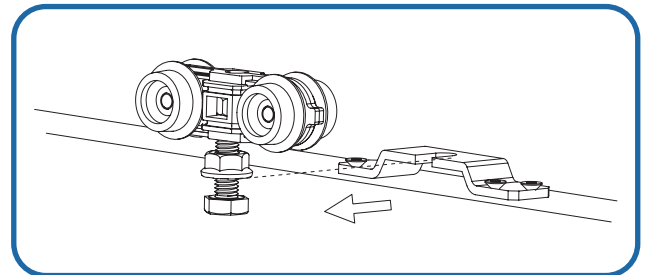


Install rear end of door first.
Insertar la parte trasera de la puerta.

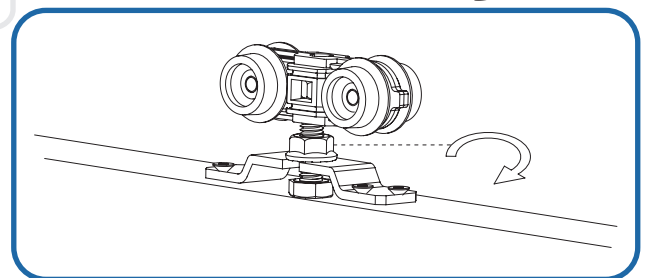


Adjust door height to be 1/4" (7 mm) above the floor and lock into position by tightening the lock nut.

Ajuste la altura de la puerta a 1/4" (7 mm) sobre el suelo y bloquear en posición apretando la tuerca de seguridad.

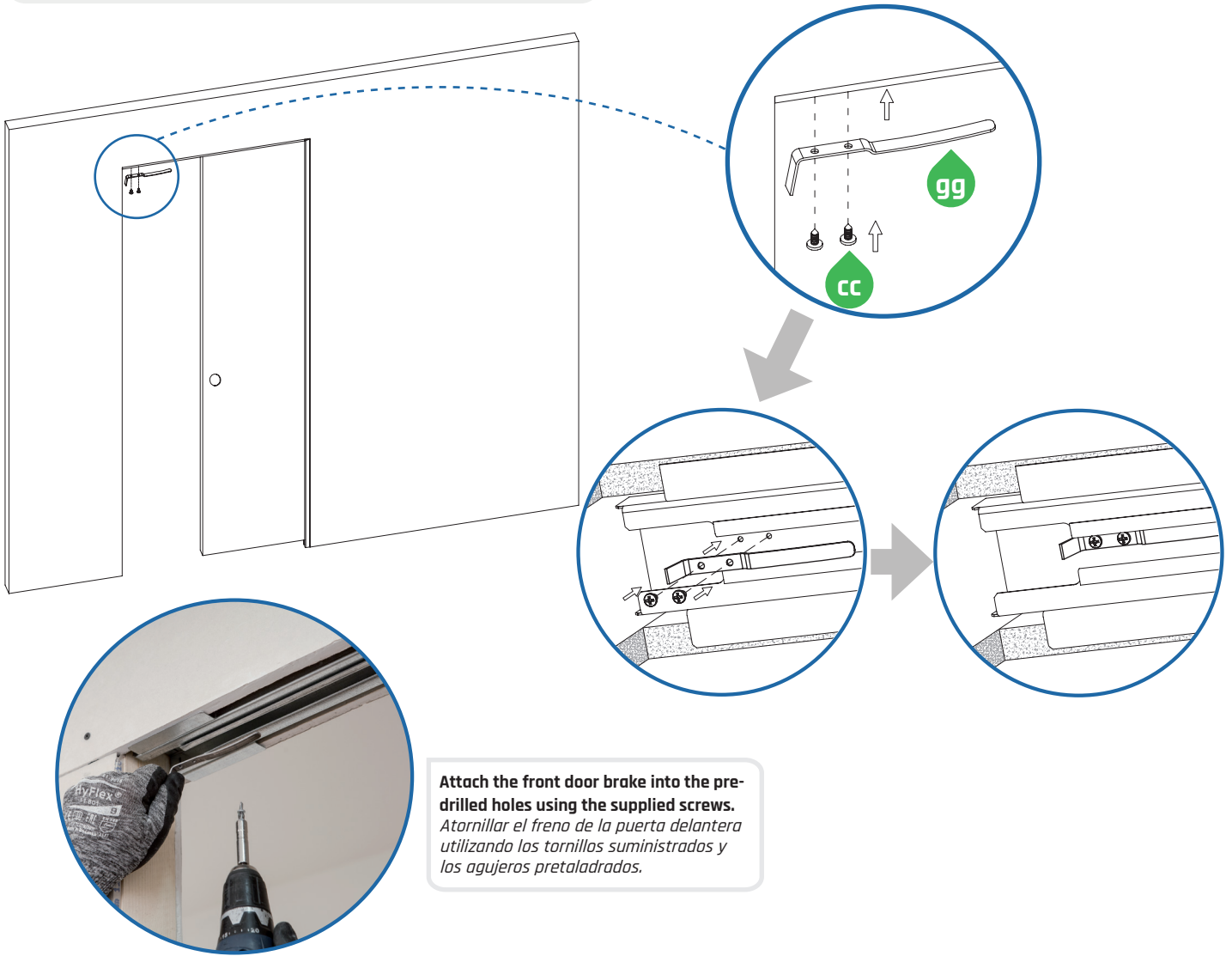


ii

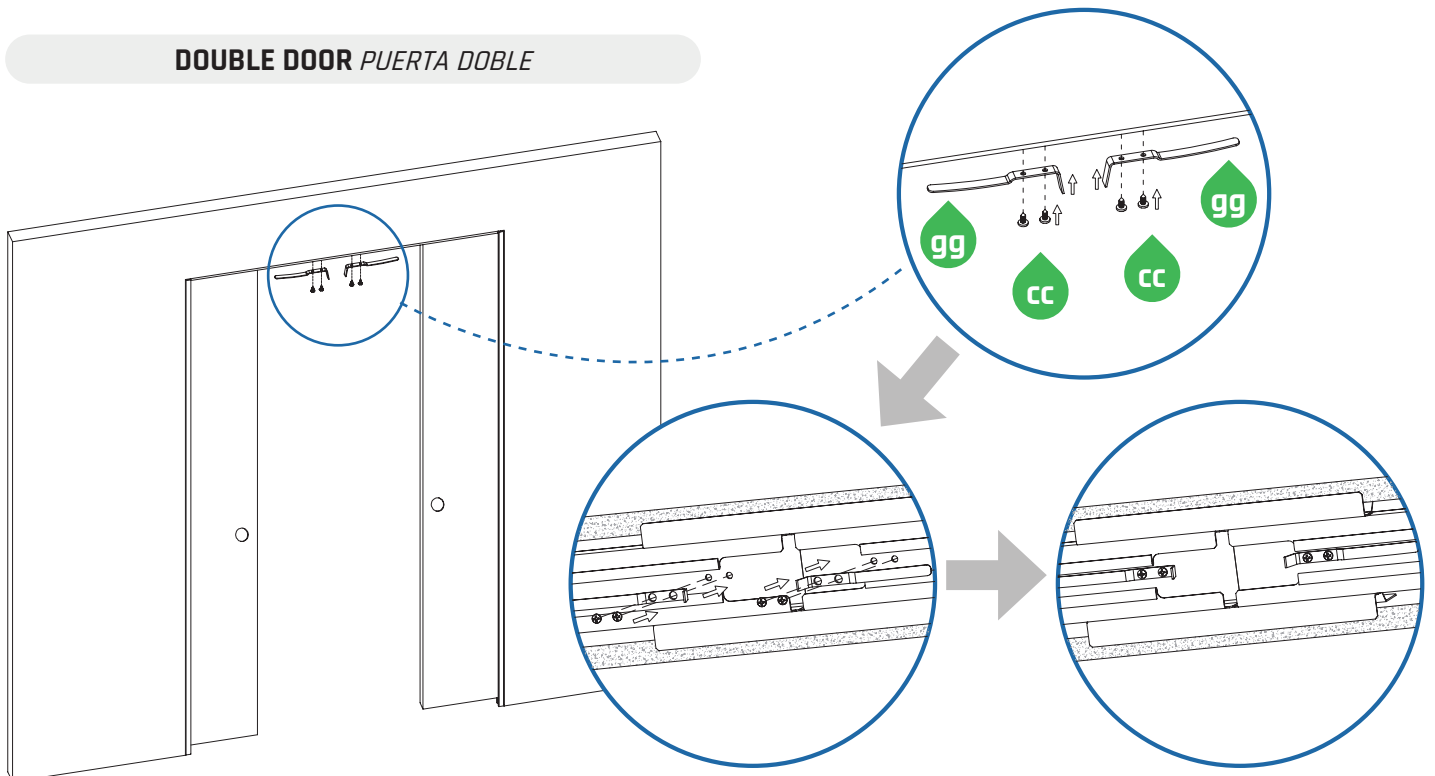


INSTALLING DOOR BRAKE INSTALACIÓN DEL FRENO DE PUERTA

SINGLE DOOR PUERTA ÚNICA



DOUBLE DOOR PUERTA DOBLE





SEE MORE ON OUR WEBSITE
WWW.ROCKETDOORFRAMES.COM

VER MÁS EN NUESTRA PÁGINA WEB
WWW.ROCKETDOORFRAMES.COM